



# AGA CITY24 (Brûleurs au gaz sur le dessus)



## *Instructions d'utilisation*

VEUILLEZ LIRE CES INSTRUCTIONS AVANT D'UTILISER CET APPAREIL

**IMPORTANT** : SAVE INSTRUCTIONS FOR FUTURE REFERENCE  
**IMPORTANT** : CONSERVER CES INSTRUCTIONS POUR RÉFÉRENCE FUTURE

À utiliser aux États-Unis/Canada

05/16 EOPI 517219



## Table des matières

Sécurité du produit	4
Directives importantes de sécurité	5
Introduction	6
Courte description - AGA City24 (brûleurs au gaz sur le dessus)	7
Matériel fourni avec votre AGA City24 (brûleurs au gaz sur le dessus)	8
Comment utiliser votre AGA City24 (brûleur au gaz sur le dessus)	9
Les commandes du modèle AGA City24 (brûleurs au gaz sur le dessus)	9
Hottes de cuisinière et ventilation de four	10
Conseils d'ordre général	10
Utilisation des zones de l'AGA City24	10
Brûleurs au gaz sur le dessus	11
Grilles en fonte	12
Montage des brûleurs	12
Les fours	13
Le réglage du four de rôtissage	14
Le réglage du four de cuisson	15
Le four à cuisson lente	16
Le four à cuisson lente - Guide utilisateur	16
Guide rapide - Utilisation du four	17
Panoplie de conseils d'utilisation de l'AGA City24 (brûleurs au gaz sur le dessus)	18
Panoplie de conseils d'utilisation de l'AGA City24 (brûleurs au gaz sur le dessus) - Fours	19
Installation des grilles du four	20
Retrait des grilles du four	20
Entretien et nettoyage	21
Articles de cuisine émaillés	21
Fonte émaillée	21
Fours en fonte et brûleurs au gaz sur le dessus	21
Habillages de porte de four	21
Entretien et garantie	22
N° de série	22
Santé et sécurité	22

# SÉCURITÉ DU PRODUIT

MEANING/DESCRIPTION	SYMBOL/SYMBOLE	SIGNIFICATION/DESCRIPTION
<p><b>WARNING/CAUTION</b></p> <p>An appropriate safety instruction should be followed or caution to a potential hazard exists.</p>		<p><b>AVERTISSEMENT</b></p> <p>Suivre les consignes de sécurité appropriées afin d'éviter les accidents potentiels.</p>
<p><b>DANGEROUS VOLTAGE</b></p> <p>To indicate hazards arising from dangerous voltages.</p>		<p><b>TENSION DANGEREUSE</b></p> <p>Pour indiquer les dangers résultant des tensions dangereuses.</p>
<p><b>PROTECTIVE EARTH (GROUND)</b></p> <p>To identify any terminal which is intended for connection to an external conductor for protection against electric shock in case of a fault, or the terminal of a protective earth (ground) electrode.</p>		<p><b>CONDUCTEUR DE PROTECTION</b></p> <p>Identifie les bornes destinées à être raccordées à un conducteur de protection extérieur contre les chocs électriques en cas de défaut d'isolement, ou la borne d'une électrode de conducteur de protection.</p>
<p><b>HEAVY</b></p> <p>This product is heavy and reference should be made to the safety instructions for provisions of lifting and moving.</p>		<p><b>LOURD</b></p> <p>Ce produit est lourd et doit être soulevé/déplacé conformément aux instructions de sécurité.</p>
<p><b>DISCONNECT MAINS SUPPLY</b></p> <p>Disconnect incoming supply before inspection or maintenance.</p>		<p><b>DÉBRANCHER L'ALIMENTATION SECTEUR</b></p> <p>Débrancher la tension d'entrée avant toute inspection ou maintenance.</p>
<p><b>REFER TO MANUAL</b></p> <p>Refer to relevant instructions detailed within the product manual.</p>		<p><b>CONSULTER LE MANUEL</b></p> <p>Reportez-vous aux instructions applicables indiquées dans le manuel du produit.</p>

# INSTRUCTIONS DE SÉCURITÉ IMPORTANTES



**L'UTILISATION INCORRECTE DE CETTE CUISINIÈRE PEUT AUGMENTER LE RISQUE D'INCENDIE, D'ÉLECTROCUTION OU DE BLESSURES.**

**VEUILLEZ LIRE LES MISES EN GARDE SUIVANTES POUR RÉDUIRE CES RISQUES.**

Cet appareil n'a pas été conçu pour être utilisé par des personnes (y compris des enfants) à capacités physiques, mentales ou sensorielles réduites ou ne disposant pas des compétences nécessaires, sauf sous supervision ou après avoir reçu les instructions d'utilisation de la part d'un responsable.



## TOUJOURS

S'assurer de ne pas laisser les enfants seuls avec la cuisinière en marche.

Garder à l'esprit que les surfaces de la cuisinière sont chaudes et peuvent causer des brûlures pendant et après l'utilisation.

Avertir les enfants que la cuisinière et les outils de cuisine peuvent être très chauds.

Laisser les ustensiles chauds et lourds se refroidir dans un endroit sûr et hors de portée des jeunes enfants.

Garder à l'esprit que la graisse chaude est inflammable. Essuyer tout dépôt de graisse sur l'avant ou le dessus de la cuisinière.

Dans l'éventualité d'un feu lié à la graisse, ne pas retirer la poêle, et couvrir celle-ci pour éteindre le feu.

Garder les poignées des outils de cuisine orientées vers l'intérieur, mais pas au-dessus de surfaces adjacentes chaudes, de façon à prévenir les renversements et brûlures accidentels.

Laisser l'air chaud et la vapeur s'échapper du four au moment d'en ouvrir la porte.

Utiliser des mitaines de cuisine sèches. Une mitaine humide risque d'entraîner des brûlures dues à la vapeur. Ne pas utiliser de serviette ou de linge à proximité des plaques chauffantes.

Nettoyer les hottes de ventilation de façon fréquente. Ne pas laisser le gras s'accumuler dans la hotte et les filtres.

S'assurer que les armoires et surfaces de travail sont en mesure de supporter le poids des outils de cuisine lourds utilisés sur votre cuisinière.

S'assurer que les outils de cuisine conviennent à une utilisation sur la cuisinière. Seuls certains types de verres, vitrocéramiques/faiences peuvent supporter les changements de température soudains sans briser.

S'assurer que votre cuisinière est installée et mise à la terre correctement par un technicien qualifié.

S'assurer que l'entretien de votre appareil est effectué par un technicien qualifié.



## NE JAMAIS

**ne jamais utiliser cet appareil pour réchauffer une pièce. Ceci peut avoir pour conséquence, une intoxication à l'oxyde de carbone et une surchauffe du four.**

Laisser des objets d'intérêt potentiel pour des enfants au-dessus de la cuisinière.

Laisser d'enfant monter, s'asseoir ou se tenir debout sur la cuisinière.

Laisser d'enfant jouer avec les commandes ou une pièce de la cuisinière.

Porter de vêtements amples ou d'autres matériaux inflammables qui pourraient toucher aux surfaces chaudes de la cuisinière.

Ne jamais laisser quelque chose bouillir sans surveillance. Les débordements entraînent de la fumée et les débordements graisseux peuvent s'enflammer.

Entreposer de carburant ou d'autres liquides volatils dans la cuisinière ou dans les armoires au-dessus ou à proximité de celle-ci, car ils pourraient prendre feu et exploser.

Tenter d'éteindre un feu de graisse avec de l'eau. Éteindre le feu ou la flamme en utilisant un extincteur avec de la poudre chimique ou de la mousse.

Ne pas réparer ou remplacer une pièce de l'appareil à moins que ce ne soit recommandé dans ce manuel. Tout autre entretien ou réparation devrait être confiée à un technicien qualifié.

Ne jamais recouvrir ou restreindre la circulation d'air dans le compartiment des commandes.

Installer au-dessus de la cuisinière des armoires (ou tablettes) dont la profondeur est supérieure à 13 po (330 mm).

Réchauffer des contenants à nourriture fermés. La pression pourrait s'y accumuler, risquant de faire exploser le contenant et de causer des blessures.

Ne jamais aller chercher quelque chose directement dans un four chaud pour ajouter ou retirer des ustensiles de cuisson. Tirer plutôt sur la grille à son extension maximale et ajouter ou reprendre les ustensiles.

Nettoyer votre cuisinière avec un nettoyeur à vapeur.

Nettoyer les surfaces émaillées avec un nettoyeur caustique, un tampon abrasif ou un grattoir de métal.

# Introduction

Bienvenue dans le monde AGA. Votre AGA City24 est une cuisinière compacte qui associe qualité aux principes de cuisson des traditionnelles AGA. Elle offre la possibilité d'allumer ou d'éteindre chacune des zones de cuisson selon la recette, et son côté esthétique s'adapte parfaitement à votre style de vie.

Votre cuisinière a un brûleur au gaz sur le dessus de la cuisinière et deux fours en fonte électriques.

Tout comme les générations de cuisinières qui la précèdent, le modèle AGA City24 a été fabriqué en fonte à la fonderie de Coalbrookdale, au cœur du Shropshire, au Royaume-Uni. Les avantages classiques du fer associés aux éléments électriques de classe industrielle permettent d'atteindre rapidement la température souhaitée, que ce soit sur un ou sur les deux fours, selon la cuisson souhaitée.

L'excellence culinaire due à la chaleur rayonnante stockée par la fonte, a fait la renommée de la cuisinière AGA dès sa création en 1920. La nourriture conserve toute sa saveur et sa succulence naturelle grâce à la chaleur rayonnante indirecte et non pas à la température de l'air.

Votre AGA City24 a été conçue pour avoir tous les atouts des plus grandes cuisinières AGA dans un petit espace.

## Une brève description - AGA City24 (Brûleurs au gaz sur le dessus)

4 Brûleurs au gaz sur le dessus

Four du dessus (réglage du four  
de rôtissage et du four de cuisson)

Four à cuisson lente



Sur le modèle AGA City24 : quatre brûleurs au gaz sur le dessus très pratiques et les légendaires fours en fonte.

La cuisinière AGA fonctionne sur le principe de l'accumulation de chaleur. Il faut donc un certain temps pour obtenir la chaleur des éléments électriques afin de saturer l'intérieur. Nous recommandons de laisser chauffer une heure pour de meilleures performances de cuisson.

Avec le principe de l'accumulation de chaleur, la chaleur des fours est pré-réglée. Le nom des fours de cuisson correspond à sa fonction plutôt qu'à sa température (relevant de la mesure de l'air chaud et non pas de l'air stocké). Tous les niveaux de chaleur sont pris en compte pour les températures élevées, moyennes et basses.

**Voir page 10 pour une brève description et les symboles du four et du brûleur au gaz du dessus de la cuisinière.**

### Four du dessus (réglage du four de rôtissage)

Le réglage du four le plus chaud pour la cuisson à haute température; les pâtisseries et les pains, les viandes, légumes et la volaille, les grillades sur la grille supérieure du four et la friture au fond. Les évacuations du four sont orientées vers la pièce. Certaines odeurs de cuisson peuvent donc se produire.

Voir page 11 pour les renseignements sur les hottes de cuisinière et ventilation de four.

### Four du dessus (réglage du four de cuisson)

Un réglage de four à température moyenne pour cuire des gâteaux et biscuits, du poisson, de la lasagne, du pâté chinois ou pour rôtir des viandes et de la volaille à température moyenne. Cuire le sucré et le salé ensemble ne pose aucun problème, car les saveurs ne se mélangent pas.

### Four à cuisson lente

La cuisson lente dans ce genre de four permet de rehausser les saveurs et d'attendrir les viandes les plus coriaces. Très spacieux, il peut accueillir plusieurs plats en même temps : soupes, casseroles, riz, carottes cuits à la vapeur et poires pochées peuvent tous cuire simultanément sans risque de brûler.

### Brûleurs au gaz



## L'équipement fourni avec votre AGA City24 (Brûleurs au gaz sur le dessus)



### Grand plat à rôtir avec gril à griller

Conçu pour coulisser dans les glissières du four sans avoir à reposer sur une étagère de grille. Le plat à rôtir peut être utilisé avec le gril à griller dans sa position la plus élevée pour faire griller des aliments dans la partie supérieure du four de rôtissage. Peut également servir à rôtir de la viande ou de la volaille avec ou sans le gril. Ce plat peut servir à cuire une grande quantité de patates rôties. Il peut également servir à cuire des gros gâteaux ou génoises. Seul, le gril à griller est utile en tant que grille de refroidissement pour les gâteaux. Peut être utilisé dans n'importe quel four, mais son usage n'est pas recommandé pour les brûleurs dessus de la cuisinière.



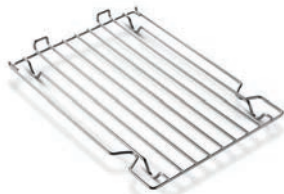
### Plat à rôtir de taille moyenne et gril à griller

Ce plat à rôtir peut être monté sur les glissières dans le sens de la largeur ou reposer sur une grille de four. Le plat à rôtir peut être utilisé avec le gril à griller dans sa position la plus élevée pour faire griller des aliments dans la partie supérieure du four de rôtissage. Peut également servir à rôtir de plus petites pièces de viande ou de volaille avec ou sans le gril. Peut servir à cuire des pommes de terre rôties. Peut également servir à cuire des gâteaux ou génoises. Seul, le gril à griller est utile en tant que grille de refroidissement pour les gâteaux. Peut être utilisé dans n'importe quel four, mais son usage n'est pas recommandé pour les brûleurs dessus de la cuisinière.



### 2 grilles de fond

Ces grilles sont utilisées à la base des fours pour protéger la nourriture de la chaleur de l'élément de base.



### 2 grilles de four

Ces grilles sont insérées dans les fours dans le but de fournir une surface pour les assiettes et plats qui ne peuvent être insérés directement dans les glissières du four. Elles peuvent être utilisées dans n'importe quel four, selon vos besoins. Voir page 20 pour repérer l'emplacement correct des grilles.



### 1 plaque isolante

Deux utilisations : premièrement, en tant que plaque de cuisson de grande taille pour les scones, biscuits, pâtisseries ou meringues, puis ensuite en tant que déflecteur pour couper la chaleur provenant du haut dans les situations où la nourriture brûle avant d'avoir terminé de cuire.

**NE PAS LAISSER DANS LES FOURS QUAND ELLE N'EST PAS UTILISÉE.**



### Brosse

Cette brosse sert à nettoyer les miettes et les débris incrustés sur les surfaces de fonte brutes – et qui risquent de limiter les performances. Ne touchez en aucun cas les surfaces émaillées, la brosse pourrait en endommager la finition.



### Outils de cuisines et accessoires AGA

Pour tirer le meilleur parti de votre cuisinière, nous recommandons les casseroles AGA avec les bases épaisses tri-core avec couvercles d'empilage de façon à utiliser au maximum l'espace du four, ainsi qu'une bouilloire AGA. Vous pouvez consulter la liste des accessoires AGA chez votre distributeur local AGA ou en ligne au [www.aga-ranges.com](http://www.aga-ranges.com)

### Apprendre à connaître votre AGA

Contactez AGA Kitchen Concierge au 800-525-5601 pour voir une démonstration AGA en direct. Vous pourrez ainsi voir comment profiter au maximum de votre nouvelle cuisinière AGA. Des conseils et des astuces vous seront également donnés. RSVP pour une démonstration en ligne sur [www.aga-ranges.com](http://www.aga-ranges.com).



# Comment utiliser votre AGA City24 (brûleur au gaz sur le dessus)

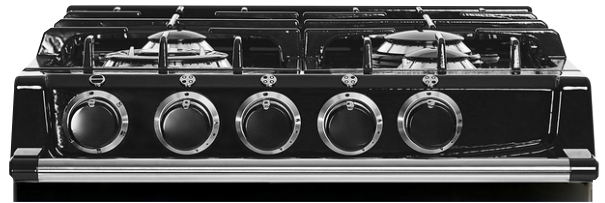
## Pour commencer

Quand la cuisinière AGA est mise sous tension les premières fois, deux choses sans importance se produisent.

Sur une courte période, elle émet une odeur. C'est un phénomène normal provoqué par l'huile protectrice qui brûle sur les fours. Pendant les premières heures, il est recommandé d'ouvrir la fenêtre de la cuisine.

Une condensation peut également se former sur le dessus et la façade de la cuisinière pendant qu'elle chauffe. La condensation doit être nettoyée le plus vite possible pour éviter de décolorer l'émail vitrifié.

# Les commandes du modèle AGA City24 (brûleurs au gaz sur le dessus)



## Brûleurs au gaz

Les boutons de commande des brûleurs ne peuvent être tournés dans le sens anti-horaire qu'à partir de la position **OFF**. Voir la section Brûleurs au gaz sur le dessus, page 11.



Arrêt (OFF)



(Grande flamme) - Réglage élevé



(Petite flamme) - Réglage bas

## Fours



Arrêt (OFF) - Le bouton de commande du four peut être tourné aussi bien dans le sens horaire qu'anti-horaire à partir de la position OFF. Voir section four, page 14.



Four du dessus - Réglage de cuisson - Marche (ON)  
Four à cuisson lente - Arrêt



Four du dessus - Réglage de cuisson - Marche (ON)  
Four à cuisson lente - Marche



Four du dessus - Arrêt  
Four à cuisson lente - Marche (ON)



Four du dessus - Réglage de du four de rôtissage - Marche (ON)  
Four à cuisson lente - Marche (ON)



Four du dessus - Réglage de du four de rôtissage - Marche (ON)  
Four à cuisson lente - Arrêt (OFF)

**VEUILLEZ NOTER : Les commandes du four et des brûleurs sont de type « bouton-poussoir ».**

## Hottes de cuisinière et ventilation de four

L'utilisation d'une cuisinière au gaz entraîne la production de chaleur et de moisissure dans la pièce où celui-ci est utilisé. Assurez-vous que la cuisine est bien ventilée, et gardez des ouvertures de ventilation ouvertes, ou installez une hotte au dessus de l'appareil.

Il est recommandé d'installer une hotte au-dessus de cette cuisinière AGA. Le système de ventilation AGA est situé sur l'appareil et a été conçu pour évacuer l'humidité des fours. La hotte doit être positionnée au-dessus de la cuisinière, à la hauteur minimale spécifiée par le fabricant.

Les fours AGA City24 sont en fonte. Ils demandent une certaine pratique pour anticiper. En cas de fort taux d'humidité dégagée par la nourriture non couverte (surtout dans le four à cuisson lente) ou les éclaboussures non nettoyées, les fours peuvent rouillés.

Il n'est également pas conseillé de laisser des ustensiles/casseroles remplis partiellement avec de la nourriture dégageant un fort taux d'humidité dans les fours quand ils ne sont pas utilisés.

Pour l'assaisonnement dans les fours, une huile végétale légère est parfaitement adaptée (l'huile de maïs est la plus adaptée). L'huile en en vaporisateur est recommandée. Toutes les tâches difficiles peuvent être éliminées avec la brosse d'acier fournie.

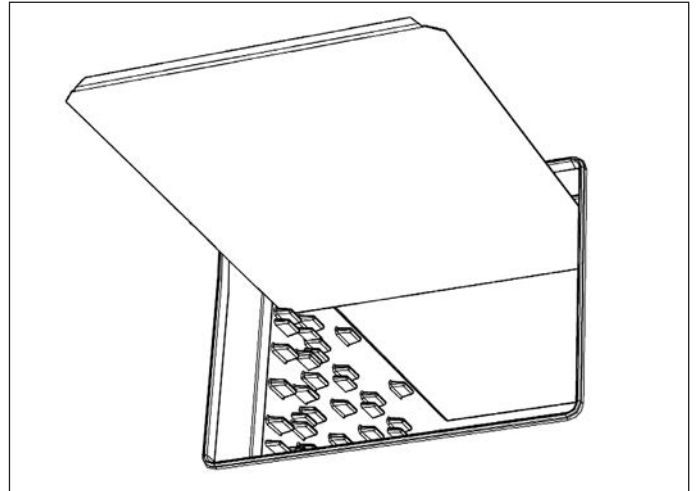
Voir Page 21, pour les explications concernant le nettoyage des fours.

## Conseils d'ordre général

La nourriture **NE DOIT PAS** être placée dans le four avant qu'il ne soit à la température normale de fonctionnement.

Les portes du four ne doivent pas rester ouvertes trop longtemps pendant la cuisson ou le préchauffage.

La plaque isolante ne doit pas être rangée à l'intérieure de la cuisinière. Elle doit être utilisée froide dans le four de rôtissage pour dévier la chaleur provenant du dessus du four de façon à modérer la chaleur au-dessous. Elle peut également servir de plaque de cuisson.



### Réchauffage

La cuisinière AGA fonctionne sur le principe de l'accumulation de chaleur. Il faut donc un certain temps pour obtenir la chaleur des éléments électriques afin de saturer l'intérieur. **Le préchauffage recommandé est d'une heure.** Le programmeur en option est très pratique. Il peut en effet être réglé pour que le dessus du four atteigne la température idéale dès que vous en avez besoin.

Avec le principe de l'accumulation de chaleur, la chaleur des fours est pré-réglée. Le nom d'une zone de cuisson correspond à sa fonction plutôt qu'à sa température.

## Utilisation des zones de l'AGA City24

Les différentes zones de la cuisinière AGA City24 sont chacune décrites dans les pages suivantes.

La cuisinière traditionnelle à accumulation de chaleur AGA est reconnue pour la douce chaleur qu'elle émet. Avec l'AGA City24, vous n'obtiendrez de la chaleur que si la cuisinière est en marche, ou, à un degré moindre, lorsque certaines de ses parties le sont.

# Les brûleurs au gaz sur le dessus

Le bouton est doté de quatre brûleurs au gaz :

**avant gauche** - brûleur ultra-rapide (wok) - capacité de 12,000 Btu

**arrière gauche** - brûleur semi-rapide - capacité de 6,150 Btu


**arrière droit** - brûleur rapide - capacité de 10,600 Btu

**avant droit** - brûleur semi-rapide - capacité de 6,150 Btu

Les brûleurs semi-rapides sont spécialement adaptés aux casseroles de petite dimension pour la cuisson lente ou le pochage.

Tous les brûleurs sont dotés d'une position pour mijoter et sont facilement ajustables.

## POUR UTILISER LE BRÛLEUR

Pour allumer le brûleur : poussez et tournez le bouton de commande dans le sens inverse des aiguilles d'une montre sur le symbole de grande flamme et  maintenez-le pendant 3 secondes jusqu'à ce que le brûleur s'allume, puis tournez le bouton à la position souhaitée.

Si la flamme s'éteint par accident, coupez la commande du brûleur et attendez au moins une minute avant de le rallumer.

La commande peut être définie sur une position inférieure en tournant simplement le bouton de commande vers le symbole de la petite flamme.

**IMPORTANT** : Les grilles en fonte sont beaucoup plus lourdes que la plupart des grilles. Prenez donc toutes les précautions nécessaires au moment de les retirer ou de les ré-installer. Il est important de les soulever de l'appareil et de ne pas les glisser sur les parties émaillées qui risquent d'être endommagées.

## CERTAINS POINTS DE SÉCURITÉ

- Le matériel de mijotage comme les grilles de métal n'est pas recommandé. Il peut nuire aux performances du brûleur, endommager les supports de poêles et gaspiller de l'énergie.
- Il n'est pas nécessaire d'utiliser du papier d'aluminium avec cet appareil. Ceci pourrait avoir un effet négatif sur la combustion.
- Certains woks ne sont pas stables. Vérifiez auprès du fabricant avant de les acheter.
- N'utilisez pas de casseroles déformées et instables (ex : avec des bases convexes) pouvant se renverser facilement.
- Les poêles et chaudrons à bases concaves ne devraient pas être utilisés.
- Le diamètre de minimum recommandé pour une casserole est de 5" (12 cm), le maximum recommandé est de 11" (28 cm).
- Centrez correctement les casseroles sur les brûleurs. Les flammes doivent arriver à la base de la casserole. Ne laissez pas les flammes monter sur les côtés de la casserole. (Voir fig. 1).
- Les poignées de casserole ne doivent jamais être orientées vers l'avant de la cuisinière pour être hors de portée des enfants.
- **NE JAMAIS** laisser un plat de friture sans surveillance.

## REMARQUE

Les plats en aluminium peuvent laisser des marques sur les supports de plat. Cela n'a aucune incidence sur la durabilité de l'émail. La garantie ne couvre pas une mauvaise utilisation des supports de plats.

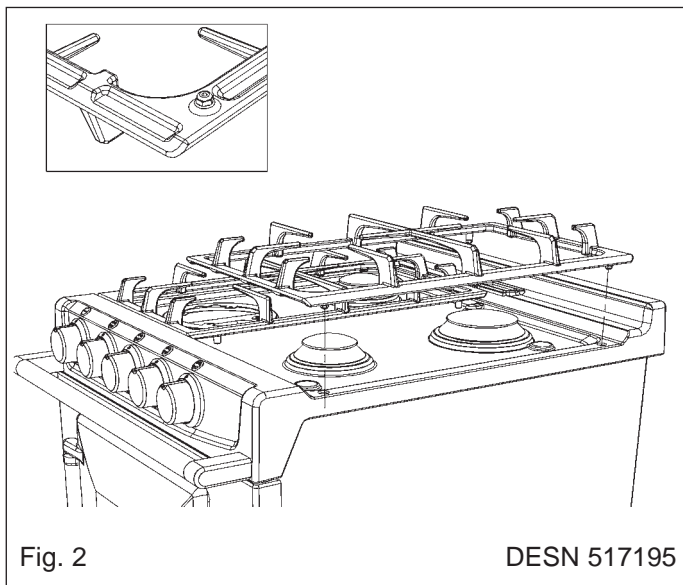


Fig. 1

DESN 512396

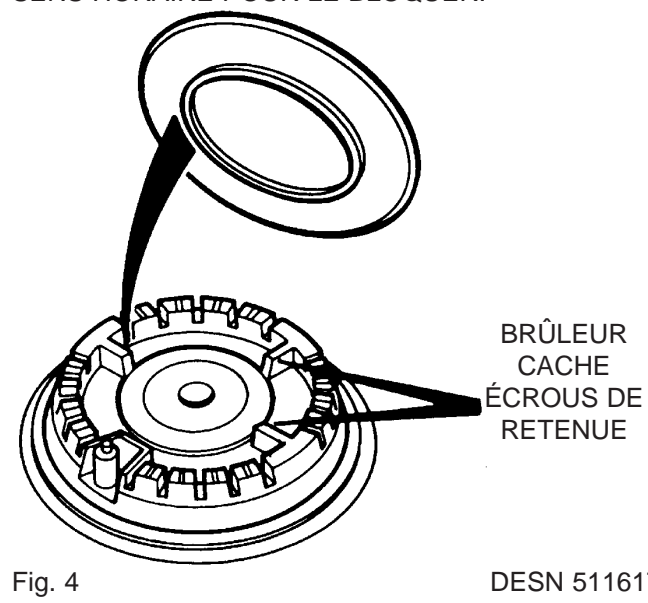
## Grilles en fonte

Il est important pour les performances et la fiabilité que les supports soient correctement installés. Ils doivent se trouver dans les encoches sur la cuisinière. (Voir fig. 2).



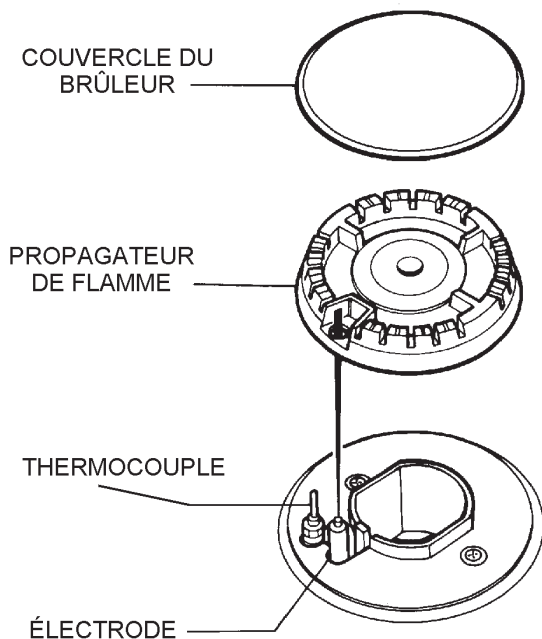
## POSE DU CACHE-BRÛLEUR (RAPIDE ET SEMI-RAPIDE)

PLACEZ LE CACHE SUR LES PATTES D'ACCROCHAGE, PUIS TOURNEZ-LE DANS LE SENS HORAIRE POUR LE BLOQUER.

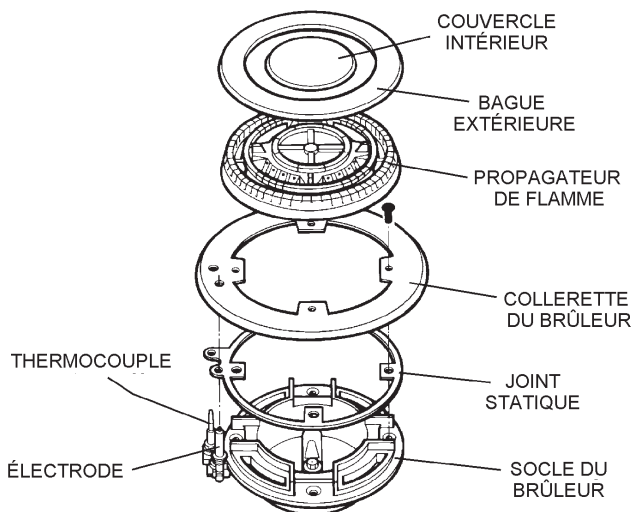


## Montage des brûleurs

### MONTAGE DES BRÛLEURS RAPIDES ET SEMI-RAPIDES



### BRÛLEUR POUR WOK



# Les fours

Votre AGA City24 a deux fours qui sont pré-réglés à température différente, tout comme les cuisinières traditionnelles à accumulation de chaleur AGA. Le four du dessus a deux réglages de température, un pour le rôtissage, un pour la cuisson.

## Four du dessus

### Le réglage du four de rôtissage

pour la cuisson à haute température

### Le réglage du four de cuisson

pour la cuisson à température moyenne

### Le four à cuisson lente

pour la cuisson lente sur une longue période

Les fours sont faits en fonte. La cuisson se fait par l'entremise de chaleur rayonnante. Et voilà tout le secret de l'excellence culinaire qui fait la renommée de la cuisinière AGA. N'asséchant pas la nourriture, la chaleur rayonnante indirecte conserve toute son humidité et sa saveur naturelle.

Il est possible d'avoir un ou deux fours sur la chaleur pré-réglée.

Chaque four dispose de la même capacité (peut contenir une dinde de 13 kg (28 lb)) et les techniques de cuisson traditionnelles de la cuisinière à accumulation de chaleur AGA, comme l'empilage de casseroles dans le four à mijotage, peuvent être utilisées. Cela permet la cuisson à la vapeur des légumes-racines, du riz et du pudding, de casseroles et de fruits pochés dans un seul four, sans avoir à utiliser les brûleurs.

**NE PAS FAIRE FONCTIONNER L'APPAREIL  
PENDANT QUE LES PORTES SONT OUVERTES.  
LES BOUTONS DE COMMANDE PEUVENT ÊTRE  
TRÈS CHAUDS.**

# Le réglage du four de rôtissage



**Les symboles sont expliqués page 9.**

Ce four est chauffé par deux éléments, un dans la base du four et l'autre sur le dessus. Ces éléments chauffent l'air et la fonte à l'intérieur, ce qui permet d'obtenir une cuisson régulière dans la cuisinière traditionnelle à accumulation de chaleur AGA. Ils offrent également la possibilité de l'éteindre quand elle n'est pas utilisée.

Pour des performances maximales, la fonte doit chauffer pendant au moins une heure.

Le réglage du four de rôtissage peut être utilisé pour « griller » dans la partie supérieure et pour « sauter » au fond du four.

Quand la cuisson se fait à la base du four de rôtissage, la grille du fond doit être placée à la base avant de mettre la nourriture dans le four. La nourriture n'est ainsi pas en contact avec l'élément de base, ce qui permet d'obtenir de meilleurs résultats en matière de cuisson.

Le four de rôtissage se règle par zones thermiques, au sens que la température est un peu plus élevée dans la partie supérieure qu'au centre et que le fond du four est un peu moins chaud que le centre.

Le four de rôtissage est très chaud. Il est parfait pour cuire la viande et la volaille, les pommes de terre rôties et autres légumes, les pommes de terre en robe des champs, pâtisseries et pain.

Dans le four du dessus, les glissières au second niveau sont idéales pour faire griller les déjeuners et faire dorer des plats comme les gratins. Le milieu du four est plus adapté pour la cuisson des scones. La viande, les tartes, les quiches et le pain sont meilleurs au fond du four.

La base du four peut être utilisée comme une autre surface de cuisson. On l'appelle d'ailleurs souvent la « plaque chauffante cachée ». Utilisez toujours la grille du fond pour éviter que la nourriture ne brûle.

## Le réglage du four de cuisson



**Les symboles sont expliqués page 9.**

Le four est chauffé par deux éléments, un dans la base du four et l'autre sur le dessus. Ces éléments chauffent l'air et la fonte à l'intérieur, ce qui permet d'obtenir une cuisson régulière dans la cuisinière traditionnelle à accumulation de chaleur AGA. Ils offrent également la possibilité de l'éteindre quand elle n'est pas utilisée.

Ce réglage correspond à une température moyenne, ce qui convient parfaitement aux gâteaux et biscuits ou tout ce qui doit cuire à température moyenne, comme le pâté de poisson, la lasagne, les soufflés, croustades et roulades. La viande et la volaille peuvent également y être cuites. En fait, tout ce qui peut cuire dans le four de rôtissage peut cuire sur le réglage de four de cuisson, mais pendant une période plus longue.

Pour une meilleure cuisson des gâteaux, un préchauffage d'une heure est recommandé. Cuisinez les gâteaux ensemble sur un seul niveau. Si deux grilles sont utilisées, interchangez l'emplacement de la nourriture afin d'obtenir une coloration uniforme, comme vous le feriez avec n'importe quel autre four séparé en zones thermiques.

Comme avec le réglage pour four de rôtissage, les plats à rôtissage et à cuisson spécialement conçus s'insèrent directement dans les glissières, vous permettant d'utiliser presque chaque centimètre carré d'espace de votre four. La nourriture peut être protégée à l'aide de la plaque isolante ou du grand plat à rôtir, ce qui signifie que vous pouvez cuire de façon simultanée des aliments à différentes températures. Si la nourriture brunit trop rapidement et que vous ne voulez pas la placer dans un autre four, il suffit de glisser la plaque isolante au-dessous de la nourriture pour réduire la chaleur.

**REMARQUE :** Si possible, faites d'abord cuire les aliments nécessitant le réglage du four de cuisson, puis passez ensuite au four de rôtissage. Le four prend en effet jusqu'à 3 heures pour repasser de la température de rôtissage à la température de cuisson.

**REMARQUE :** Retirez toujours la plaque isolante et les plats à rôtir une fois la cuisson terminée. Le non respect de cette consigne pourrait avoir un effet négatif sur la température du four.

## Le four à cuisson lente



Les symboles sont expliqués page 9.

Le four à cuisson lente est indirectement chauffé par un élément à la base du four.

Cet élément chauffe l'air et la fonte à l'intérieur, ce qui permet d'obtenir une cuisson régulière dans le four à cuisson lente de la cuisinière traditionnelle à accumulation de chaleur AGA. Il offre également la possibilité de l'éteindre quand elle n'est pas utilisée.

La grille du fond est utilisée ici pour protéger les éléments placés sur la base du four, comme pour cuire les légumes à la vapeur, pour maintenir les sauces au chaud ou pour les cuissons lentes des casseroles. Vérifiez toujours sa présence avant de mettre la nourriture dans le four.

Le four à cuisson lente se caractérise par son processus lent et continu. Il continue de cuire la nourriture préchauffée ailleurs dans la cuisinière, à l'exception des meringues, qui sont asséchées plutôt que « cuites ».

## Le four à cuisson lente

### Guide utilisateur

- Laissez le four chauffer en totalité. Plus longtemps il sera allumé, plus il sera performant. Nous vous recommandons une heure.
- Pour obtenir la meilleure performance, nous recommandons l'usage des casseroles AGA avec une base épaisse et des couvercles d'empilage.
- Ne placez pas les plats directement sur la base du four. Ils ne doivent être posés que sur une grille ou sur la grille du fond.
- Idéalement, les pièces de viande doivent être précuites sur le réglage du four de rôtissage, puis transférées dans le four à cuisson lente. (cette méthode ne s'applique pas aux viandes et aux volailles farcies.)
- Assurez-vous que la température interne du porc et de la volaille atteigne au moins 75 °C (167 °F).
- Portez toujours les soupes, casseroles et liquides à ébullition avant de les placer dans le four à cuisson lente.
- Décongelez toujours les aliments complètement avant de les cuire.
- Les légumes-racines cuisent mieux lorsqu'ils sont coupés en petits morceaux.
- Ajustez l'assaisonnement et l'épaisseur à la fin de la cuisson.
- Plusieurs légumineuses et haricots, par ex. les haricots rouges secs, doivent bouillir pendant au moins 10 minutes après le trempage avant d'être ajouté à un plat.



Voici un guide rapide à l'utilisation du four.

## FOURS AGA

### RÉGLAGE DU FOUR DE RÔTISSAGE

- Grillades
- Scones
- Pâtisseries
- Pain
- Pouding Yorkshire
- Rôtis
- Sautés

### RÉGLAGE DU FOUR DE CUISSON

- Gâteaux
- Biscuits
- Poisson
- Pâté chinois, hachis Parmentier
- Lasagne
- Soufflés
- Sablés

### FOUR À CUISSON LENTE

- Casseroles
- Bouillons
- Pouding au lait
- Meringues
- Gâteau aux fruits riche

## TEMPÉRATURE DU FOUR

### ÉLEVÉE

- **Haut** - grillades
- **2e niveau** - scones, petites pâtisseries, grillades
- **3e niveau** - petits pains, pouding Yorkshire
- **4e niveau** - rôtis, volailles
- **Grille à la base du four** - miches de pain, tartes, légumes rôtis
- **Grille de fond sur la base du four** - quiches, tartes

### MOYENNE

- **Vers le haut** - génoises, certains biscuits, petits gâteaux
- **Milieu** - poisson, soufflés, pâté chinois et hachis Parmentier, lasagne
- **Grille à la base du four** - génoise Victoria, sablés et gâteaux au fromage

### BASSE

Pour les casseroles, les bouillons, poudings au lait, et autres plats similaires, préchauffez dans l'AGA, puis transférez au four à cuisson lente (sauf pour les meringues). Les gâteaux aux fruits riches peuvent être cuits ici pendant une longue période sur la grille placée à la base du four.

# Panoplie de conseils d'utilisation de l'AGA City24 (brûleurs au gaz sur le dessus)

## Brûleurs au gaz

- Essayez les éclaboussures aussitôt qu'elles se produisent, vous gagnerez du temps. En réagissant immédiatement, le nettoyage est plus facile.
- Pour de meilleurs résultats, utilisez des casseroles de bonne qualité avec un fond épais.
- L'ébullition est plus rapide si un couvercle est utilisé.
- Le nettoyage est plus facile quand l'AGA City24 est froide.
- Tous les brûleurs sont dotés d'une position pour mijoter et sont facilement ajustables.
- Les poignées des ustensiles doivent être tournées vers l'intérieur et ne devraient pas être au dessus des surfaces de cuisson. Pour réduire les risques de brûlures, d'allumage de matériaux inflammables et de débordements dus à des contacts non-intentionnels avec des ustensiles, la poignée d'un ustensile doit être tournée vers l'intérieur sans pour autant être au-dessus des surfaces de cuisson.
- La taille de la flamme du brûleur doit être réglée pour ne pas dépasser sur le côté, ceci pour des raisons de sécurité.
- Ne laissez jamais une surface sans surveillance si elle chauffe à haute température. L'ébullition d'un liquide peut entraîner un débordement des graisses hors de leur récipient. Il y a risque d'incendie.



# Panoplie de conseils d'utilisation de l'AGA City24 (brûleurs au gaz sur le dessus)

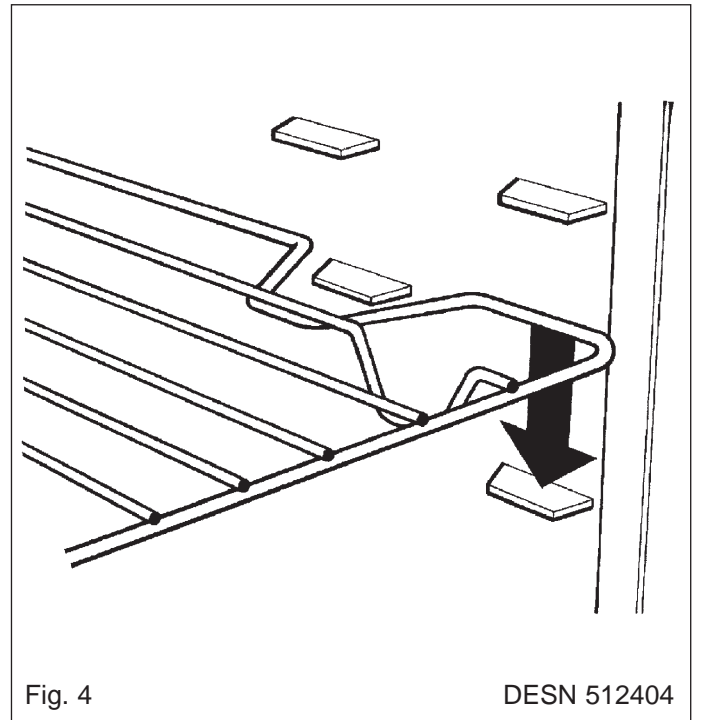
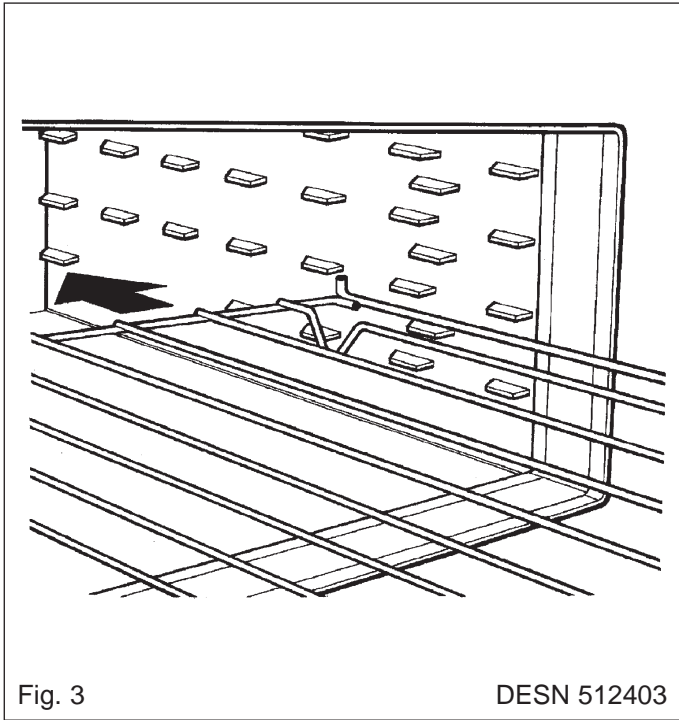
## Fours

- Un préchauffage d'une heure est recommandé pour que l'intérieur du four soit entièrement chaud. Les résultats seront ainsi meilleurs.
- Si vous devez cuisiner toute la journée, prévoyez de préparer d'abord les plats nécessitant une chaleur moyenne en mode cuisson, puis placez les plats nécessitant une plus forte chaleur sur le réglage du four de rôtissage. Le four se réchauffe plus vite qu'il ne refroidit.
- Envie de crème anglaise? Un berlingot de crème anglaise peut être réchauffé directement dans le four. Ensuite, ouvrez-le et versez-le dans un récipient réchauffé et servez.
- Les aliments brunissent trop rapidement? Glissez la plaque isolante au-dessus du plat pour réduire la chaleur du haut.
- Utilisez un plat à rôtir, grand ou de taille moyenne, avec son gril pour griller le bacon, les saucisses, les morceaux d'agneau.
- Utilisez toujours la grille du fond pour éviter que la nourriture ne brûle pendant la cuisson sur la base du four à cuisson lente ou de rôtissage.
- Besoin de cuisiner en grande quantité? Utilisez la technique traditionnelle AGA. Commencez la cuisson sur la plaque chauffante, puis transférez dans le four à cuisson lente, pour les fruits pochés, les casseroles, les caris, le riz, les soupes. Incroyable le nombre de casseroles que vous pouvez empiler dans le four à cuisson lente!
- Ne rangez pas la plaque isolante et les plats à rôtir dans les fours, cela aurait un effet négatif sur le fonctionnement mais également sur le temps de cuisson.

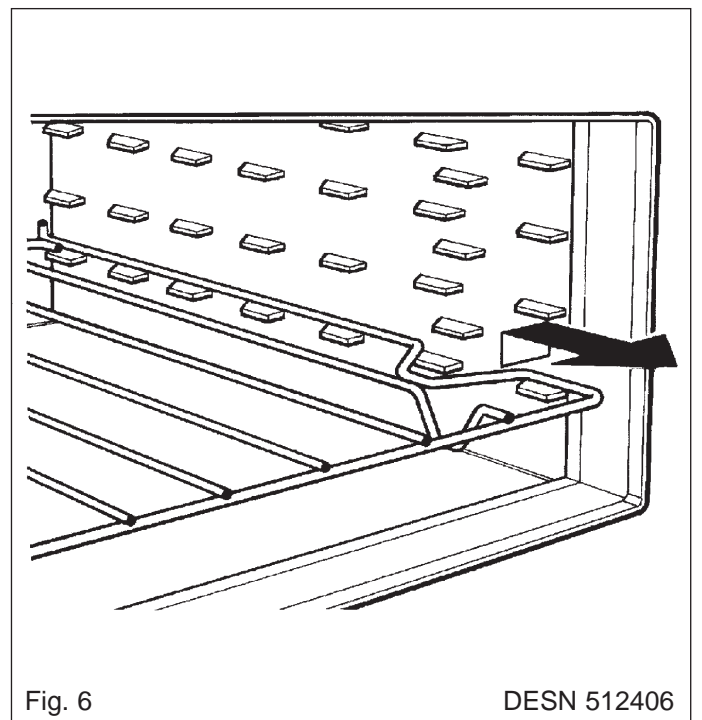
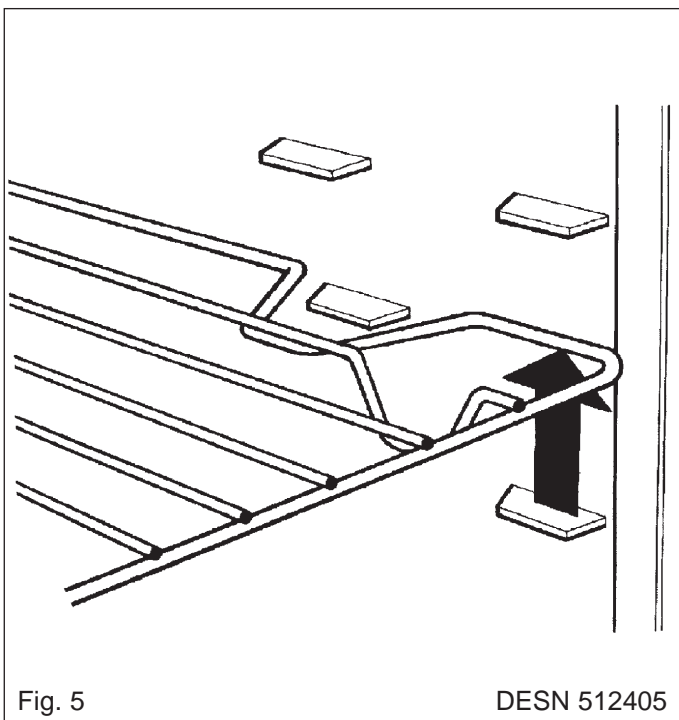


## Installation des grilles du four

Pour utiliser les grilles du four, observez les Fig. 3 - 6.













## Retrait des grilles du four



## Entretien et nettoyage

**À NOTER : ATTENTION L'APPAREIL PEUT ÊTRE CHAUD.**

-  **COUPEZ TOUJOURS LE SECTEUR AVANT LE NETTOYAGE.**
-  **POUR LE NETTOYAGE, UTILISEZ LE MOINS D'EAU POSSIBLE.**
-  **NE NETTOYEZ PAS VOTRE CUISINIÈRE AVEC UN NETTOYEUR À VAPEUR.**
-  **N'UTILISEZ PAS DE TAMPON ABRASIF, DE NETTOYANTS CAUSTIQUES, DE NETTOYANTS À FOUR OU DE GRATTOIR DE MÉTAL POUR NETTOYER LES SURFACES DE L'ÉMAIL.**
-  **IL EST PRÉFÉRABLE DE NETTOYER L'APPAREIL QUAND IL EST ÉTEINT.**
-  **N'OUBLIEZ PAS QUE LES SUPPORTS DE CASSEROLE SE RAYENT FACILEMENT EN GLISSANT DES USTENSILES OU CASSEROLLES.**
-  **N'IMMERGEZ PAS LES PORTES DANS L'EAU, CAR ELLES SONT REMPLIES D'UN MATÉRIAU ISOLANT QUE L'HUMIDITÉ EXCESSIVE ENDOMMAGERAIT.**
-  **NE METTEZ PAS LES PORTES DE FOUR DANS LE LAVE-VAISSELLE.**
-  **PRENEZ SOIN DE NE PAS ENDOMMAGER L'AMPOULE DU THERMOSTAT DANS LE FOUR OU LES ÉLECTRODES D'ALLUMAGE, AU MOMENT DU NETTOYAGE.**
-  **APRÈS LE NETTOYAGE. ASSUREZ-VOUS QUE TOUTES LES PARTIES SONT BIEN SÈCHES AVANT DE LES REPLACER.**

## Articles de cuisine émaillés

**Les plats à rôtir émaillés** - fournis avec l'AGA City24 devraient être nettoyés, voire immergés si nécessaire, dans de l'eau chaude savonneuse. Il est également possible d'utiliser un tampon récurant. Ils vont également au lave-vaisselle, mais cela finit à la longue par ternir leur apparence.

## Fonte émaillée

**Plaque du dessus, plaque avant, portes de four** - La meilleure façon de nettoyer les parties de fonte émaillée est d'éponger immédiatement les éclaboussures. Il peut être utile de garder un chiffon humide à portée de main. La nourriture incrustée est plus difficile à nettoyer, mais cela est généralement possible à l'aide du nettoyant d'émail vitrifié AGA ou d'une autre crème nettoyante douce et d'un linge humide ou, si nécessaire, un tampon récurant. **Nettoyez immédiatement** les traces de lait, de jus de fruit ou de substances contenant de l'acide sur la cuisinière.

Nettoyez également les traînées de condensation sur la plaque frontale autour des portes du four, à défaut de quoi l'émail vitrifié pourrait être définitivement décoloré.

Pour garder les surfaces d'émail vitrifié propres et brillantes, il suffit généralement de les frotter quotidiennement avec un linge imbibé d'eau savonneuse, puis de les sécher immédiatement afin d'éviter les traînées. Les chiffons AGA se prêtent merveilleusement à cette tâche.

## Fours en fonte et brûleurs au gaz sur le dessus

**Les fours** - sont fabriqués en fonte. Ils restent donc propres. Ils sont très résistants, mais peuvent rouiller s'il reste de l'humidité à la surface.

Préchauffez régulièrement les fours pour brûler les dépôts de cuisson. Le nettoyage est ainsi plus facile.

Pour l'assaisonnement dans les fours, une huile végétale légère est recommandée (l'huile de maïs est la mieux adaptée). Toutes les tâches difficiles peuvent être éliminées avec la brosse d'acier fournie.

**Brûleur au gaz sur le dessus** - En cas d'éclaboussures sur un cache-brûleur ou une grille en fonte, déplacez la casserole vers un autre brûleur et, une fois le four refroidi, utilisez une eau chaude savonneuse.

Après le nettoyage, assurez-vous que toutes les pièces sont sèches. Lorsque vous installez le cache-brûleur ou le diffuseur de flamme, le trou du diffuseur doit être correctement localisé sur l'électrode d'allumage (voir fig. 3, 4 et 5) et le cache correctement installé sur le diffuseur.

L'électrode d'allumage ne doit pas être déplacée ou endommagée. L'étincelle d'allumage pourrait ne pas se produire.

Le robinet de gaz est scellé. Pour nettoyer, retirer les supports de plats et nettoyez le dessus de la surface visible.

**VEUILLEZ NOTER** : Les pièces suivantes **NE DOIVENT PAS** être nettoyées dans un lave-vaisselle. Cela pourrait endommager ou décolorer la finition, les grilles en fonte, les caches-brûleurs, les anneaux de brûleur et les diffuseurs de flamme.

Les plats en aluminium peuvent laisser des marques sur les supports de plat. Cela n'a aucune incidence sur la durabilité de l'émail.

**REMARQUE** : La garantie ne couvre pas une mauvaise utilisation des supports.

## Habillages de porte de four

**Habillages de la porte du four** - nettoyez les habillages avec de l'eau chaude savonneuse, une crème nettoyante non abrasive ou un tampon récurant. Pour nettoyer les habillages en profondeur, placez une serviette sur la surface de travail, retirez prudemment la porte du four (elles sont lourdes) et la placer, avec l'émail vers le bas, sur la serviette. Pour éliminer les traces difficiles à nettoyer, utilisez un tampon récurant et de l'eau savonneuse. Les sécher avant de les replacer sur leurs charnières.

## Réparation et garantie

- Si votre appareil doit être réparé, veuillez contacter le service AGA ou votre détaillant AGA.
- Ne faites réparer votre cuisinière que par un installateur qualifié travaillant pour un spécialiste AGA autorisé.
- N'apportez aucune modification à la cuisinière.
- Seules les pièces approuvées par le fabricant peuvent être assemblées.

Pour un usage efficace et sécuritaire de cet appareil, il est important d'en faire l'entretien à intervalles réguliers tel que recommandé par votre spécialiste AGA. La cuisinière doit être mise à l'ARRÊT bien avant l'entretien de façon à lui laisser assez de temps pour refroidir.

### IL EST IMPOSSIBLE DE FAIRE L'ENTRETIEN D'UNE CUISINIÈRE CHAUDE.

#### Ci-dessous, les intervalles d'entretien pour maintenir la garantie de l'appareil :

Un entretien intermédiaire est fait tous les deux ans et demi (30 mois) pour vérifier et changer les consommables et pour effectuer un contrôle de sécurité.

Un entretien complet est proposé à la fin de la cinquième année (60 mois).  
La garantie de l'appareil ne couvre pas l'utilisation commerciale (voir le manuel de la garantie pour plus de détails).

## N° de série

Notez le numéro de série de votre AGA City24 au moment de son installation. Ce numéro de série se trouve derrière le cache-socle magnétique.

## Santé et sécurité

### Protection du consommateur

En tant que fabricant responsable, nous mettons tous les efforts en œuvre pour que nos produits soient conçus et fabriqués de façon à répondre aux normes de sécurité en vigueur, si installés et utilisés de façon appropriée.

⚠ Cet appareil n'a pas été conçu pour être utilisé par des personnes (y compris des enfants) à capacités physiques, mentales ou sensorielles réduites ou ne disposant pas des compétences nécessaires, sauf sous supervision ou après avoir reçu les instructions d'utilisation de la part d'un responsable.

⚠ Les enfants doivent rester sous surveillance. Ils ne doivent en aucun cas jouer avec l'appareil.



### REMARQUE IMPORTANTE : VEUILLEZ LIRE LA GARANTIE CI-JOINTE

Toute modification non approuvée par AGA peut annuler l'approbation de l'appareil, la garantie ou peut également avoir une incidence négative sur vos droits légaux.

### APPAREIL

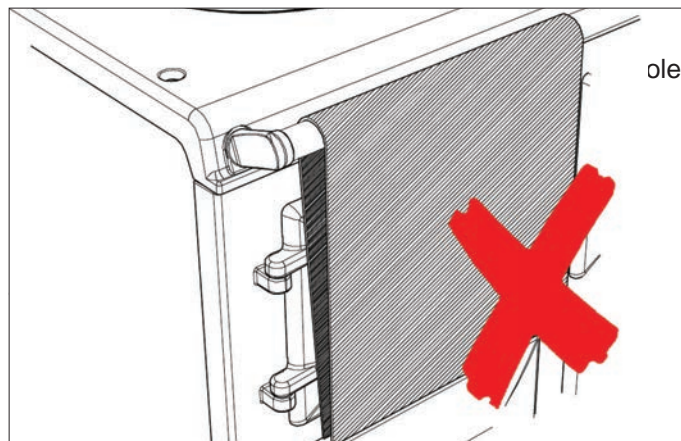


### ÉLOIGNEZ LES JEUNES ENFANTS DE L'APPAREIL. LES SURFACES PEUVENT DEVENIR TRÈS CHAUDES.

### Friture

#### IMPORTANT

- Utilisez une casserole profonde.
- Ne jamais remplir la poêle de graisse ou d'huile à plus d'un tiers de sa capacité.
- Ne jamais couvrir la casserole.
- Important : L'huile comporte un risque d'incendie.
- Ne jamais laisser de casserole remplie d'huile sans surveillance.
- En cas d'incendie, recouvrez la poêle et ÉTEINDRE l'appareil.



Si le(s) four(s) est/sont en marche, **NE PAS** en ouvrant les portes pour de longues périodes. Cela affectera la température du four et pourrait réchauffer les commandes de façon excessive.



La première fois qu'elle est mise en marche, la cuisinière AGA émet une odeur et un peu de fumée. Ceci est normal et sans danger. Cela provient de l'isolant du four et du liant à base d'amidon sur l'élément d'isolation et cessera après une courte période d'utilisation.



**Pour davantage de conseils ou de renseignements, veuillez contactez votre spécialiste AGA local.**

En raison de la politique d'amélioration continue des produits d'AGA, la société se réserve le droit de modifier les exigences et d'apporter des modifications aux appareils décrits et illustrés en tout temps.



Fourni par

AGA Marvel  
1260 E. Van Deirse St.  
Greenville, MI 48838

Entreprise (616) 754-5601  
Télécopie (616) 754-9690  
Numéro sans frais 800-223-3900

[www.agamarvel.com](http://www.agamarvel.com)