



# **AGA CITY24**

## **(Brûleurs au gaz sur le dessus)**

**AVERTISSEMENT** : Si les instructions de ce manuel ne sont pas suivies à la lettre, un feu ou une explosion peut s'en suivre, entraînant des dommages matériels, des blessures, ou la mort.

Ne rangez pas d'essence ou d'autres produits émettant des vapeurs près de cet appareil, ou de tout autre appareil.

### **QUE FAIRE SI VOUS SENTEZ DU GAZ**

- . N'essayez pas d'activer un appareil.
  - . Ne touchez à aucune prise électrique
  - . N'utilisez aucun téléphone de votre édifice.
  - . Appelez immédiatement votre fournisseur de gaz à partir du téléphone d'un voisin.
- Suivez les instructions de vos fournisseurs de gaz
- . Si vous n'arrivez pas à rejoindre le fournisseur de gaz, appelez les pompiers.

L'installation et l'entretien doivent être effectués par un installateur qualifié, une agence d'entretien, ou le fournisseur de gaz.

## **Guide d'installation**

À NOTER : Pour remplacer une partie de cet appareil, utilisez uniquement des pièces de rechange certifiées conformes aux critères de sécurité et de performance que nous exigeons. Ne pas utiliser de pièces réusinées ou de copies qui n'ont pas été clairement autorisées par AGA.

**IMPORTANT** : CONSERVEZ LES INSTRUCTIONS POUR RÉFÉRENCE ULTÉRIEURE  
**IMPORTANT** : CONSERVEZ CES INSTRUCTIONS POUR RÉFÉRENCE FUTURE







**Usage approuvé aux É.-U./Canada**

05-16 EINS 517218

## TABLE DES MATIÈRES

<b>SECTION</b>	<b>PAGE</b>
Sécurité du produit	3
Généralités	4
Santé et sécurité	4
Exigences générales d'installation	4
Installation	5
Données techniques	6
Retrait de la palette et installation de la cuisinière	7 - 8
Dimensions de la cuisinière - AGA City24 (brûleurs au gaz sur le dessus)	9
Dégagements	10 - 11
Emplacement	12
Connexion à l'alimentation	13
Acheminement du câble secteur	14
Raccordement au gaz	15
Stabilité de la cuisinière	16 - 17
Test de pression	17
Montage des brûleurs	18
Pour ajuster le niveau du support de casseroles	19
Bouton de commande et fixation de barre	20
Schéma de câblage	21
Liste de vérification AGA City24 (robinet de gaz)	22

# SÉCURITÉ DU PRODUIT

MEANING/DESCRIPTION	SYMBOL/SYMBOLE	SIGNIFICATION/DESCRIPTION
<p><b>WARNING/CAUTION</b></p> <p>An appropriate safety instruction should be followed or caution to a potential hazard exists.</p>		<p><b>AVERTISSEMENT</b></p> <p>Suivre les consignes de sécurité appropriées afin d'éviter les accidents potentiels.</p>
<p><b>DANGEROUS VOLTAGE</b></p> <p>To indicate hazards arising from dangerous voltages.</p>		<p><b>TENSION DANGEREUSE</b></p> <p>Pour indiquer les dangers résultant des tensions dangereuses.</p>
<p><b>PROTECTIVE EARTH (GROUND)</b></p> <p>To identify any terminal which is intended for connection to an external conductor for protection against electric shock in case of a fault, or the terminal of a protective earth (ground) electrode.</p>		<p><b>CONDUCTEUR DE PROTECTION</b></p> <p>Identifie les bornes destinées à être raccordées à un conducteur de protection extérieur contre les chocs électriques en cas de défaut d'isolement, ou la borne d'une électrode de conducteur de protection.</p>
<p><b>HEAVY</b></p> <p>This product is heavy and reference should be made to the safety instructions for provisions of lifting and moving.</p>		<p><b>LOURD</b></p> <p>Ce produit est lourd et doit être soulevé/déplacé conformément aux instructions de sécurité.</p>
<p><b>DISCONNECT MAINS SUPPLY</b></p> <p>Disconnect incoming supply before inspection or maintenance.</p>		<p><b>DÉBRANCHER L'ALIMENTATION SECTEUR</b></p> <p>Débrancher la tension d'entrée avant toute inspection ou maintenance.</p>
<p><b>REFER TO MANUAL</b></p> <p>Refer to relevant instructions detailed within the product manual.</p>		<p><b>CONSULTER LE MANUEL</b></p> <p>Reportez-vous aux instructions applicables indiquées dans le manuel du produit.</p>

## GÉNÉRALITÉS

**REMARQUE** : CES INSTRUCTIONS D'INSTALLATION DOIVENT ÊTRE CONSERVÉES À PORTÉE DE MAIN DE L'UTILISATEUR EN VUE D'UNE CONSULTATION ULTÉRIEURE.

## SANTÉ ET SÉCURITÉ

### Protection du consommateur

En tant que fabricant responsable, nous mettons tout en œuvre pour que nos produits soient conçus et fabriqués de façon à répondre aux normes de sécurité en vigueur, si installés et utilisés de façon appropriée.

### VEUILLEZ LIRE LA GARANTIE CI-JOINTE

Toute modification non approuvée par AGA est susceptible d'entraîner l'annulation de l'homologation de l'appareil, de sa garantie et pourrait également avoir une incidence négative sur vos droits statutaires.

## EXIGENCES GÉNÉRALES D'INSTALLATION

La cuisinière doit être installée conformément aux exigences des réglementations locales de câblage et de construction ou de réglementations émanant de toute autre autorité locale.

Dans votre propre intérêt et afin de respecter la loi, tous les appareils devraient être installés conformément aux réglementations applicables par un distributeur AGA autorisé.



**ATTENTION :**  
**CET APPAREIL EST LOURD. UTILISEZ LE MATÉRIEL**  
**ET LA MAIN-D'ŒUVRE QUI CONVIENNENT POUR**  
**DÉPLACER LA CUISINIÈRE ET ÉVITER D'ENDOMMAGER**  
**L'APPAREIL OU LE SOL.**

# INSTALLATION

**ATTENTION : CETTE INSTALLATION DOIT ÊTRE CONFORME AUX CODES LOCAUX OU EN L'ABSENCE DE CODES LOCAUX, AU NATIONAL FUEL GAS CODE, ANSI Z2223. 1 / NFPA 54 OU À L'ACTUEL CODE POUR LE GAZ NATUREL ET LE GAZ PROPANE AU CANADA (CSA B149.1). ELLE NE DOIT ÊTRE UTILISÉE QUE DANS UN ESPACE BIEN VENTILÉ.**

**VEUILLEZ LIRE LES INSTRUCTIONS AVANT D'INSTALLER OU D'UTILISER CET APPAREIL.**

**AVANT L'INSTALLATION, ASSUREZ-VOUS QUE LES CONDITIONS DE DISTRIBUTION LOCALES (NATURE DU GAZ ET PRESSION) ET QUE L'AJUSTEMENT DE L'APPAREIL SONT COMPATIBLES.**

**LES RÉGLAGES DU GAZ DE CET APPAREIL SONT INSCRITS SUR LA PLAQUE SIGNALÉTIQUE SITUÉE DERRIÈRE LE CACHE DU SOCLE.**

Cet appareil doit être installé et raccordé conformément aux réglementations d'installation actuelles. Une attention particulière devra être accordée aux réglementations concernant la ventilation.

L'installation doit également être en accord avec toutes les conditions pertinentes à l'autorité régionale ou locale concernée.

Pendant tout test de pression avec une pression supérieure à 1/2 psi (3,5 kPa), l'appareil et sa vanne d'arrêt individuelle doivent être débranchés de l'alimentation en gaz.

Avant tout test de pression du système d'alimentation en gaz d'une pression égale ou supérieure à 1/2 psi (3,5 kPa), l'appareil doit être isolé du système d'alimentation en gaz en fermant sa vanne d'arrêt manuelle.

Une fois terminé, vérifiez l'étanchéité et la fiabilité de la purge de l'installation. Un test de fuite devra être effectué selon les instructions du fabricant.

**REMARQUE :** Utilisez une solution savonneuse pour les nouveaux raccords de gaz afin de vous assurer qu'il n'y a aucune fuite.

## **AVERTISSEMENT - DANGER DE CHOC ÉLECTRIQUE**

Le client a pour responsabilité de contacter un électricien qualifié pour l'installation. L'appareil doit être installé conformément aux codes régionaux ou, en l'absence de codes, au Code de l'électricité national.

Si une source externe est utilisée, l'appareil doit être mis à la terre électriquement conformément au National Electrical Code NFPA 70 aux États-Unis ou au Code canadien de l'électricité (norme CSA C22.1).

Prenez les précautions nécessaires pour percer les trous dans les murs ou planchers. Le mur ou le revêtement de plancher peuvent cacher des fils électriques qui pourraient vous électrocuter si vous les touchez.

Localisez tous les circuits électriques qui pourraient être affectés par l'installation de ce produit, et débranchez le circuit électrique.

Une mise à la terre électrique est nécessaire pour cet appareil.

Ne pas mettre de fusible dans le circuit neutre ou de mise à la terre. Cela pourrait entraîner des chocs électriques.

Ne pas utiliser de rallonge électrique avec cet appareil.

Vérifiez auprès d'un électricien qualifié si vous n'êtes pas certain de la mise à la terre.

Le non respect de ces instructions peut entraîner la mort ou des blessures sérieuses.

## DONNÉES TECHNIQUES

### BRÛLEURS AU GAZ SUR LE DESSUS

Cet appareil est fourni réglé pour le gaz naturel (GN) à une pression d'environ 2,5 mbar (1 pouce de colonne d'eau). Il doit être converti pour fonctionner au gaz propane (GP) à une pression d'environ 25,4 mbar (10 pouce de colonne d'eau).

#### GAZ NATUREL

	Gauche-Avant	Droit-Arrière	Gauche-Arrière	Droit-Avant
<b>TYPE DE BRÛLEUR</b>	ULTRA-RAPIDE (WOK)	RAPIDE	SEMI-RAPIDE	SEMI-RAPIDE
<b>CHALEUR MAXIMALE ENTRÉE</b>	3,5 kW 12,000 Btu/h	3,1 kW 10,600 Btu/h	1,8 kW 6,150 Btu/h	1,8 kW 6,150 Btu/h
<b>MARQUAGE D'INJECTEUR</b>	170 155 118	118		

**POSITION DE POINT DE PRESSION :** JUSTE SOUS LE NIVEAU DE LA PLAQUE DE CUISSON DU CÔTÉ ARRIÈRE DROIT DE LA CUISINIÈRE

**CONFIGURATION DE PRESSION :** 4" de colonne d'eau

**ALLUMAGE DU BRÛLEUR :** H.T. ÉTINCELLE

#### PROPANE

	Gauche-Avant	Droit-Arrière	Gauche-Arrière	Droit-Avant
<b>TYPE DE BRÛLEUR</b>	ULTRA-RAPIDE (WOK)	RAPIDE	SEMI-RAPIDE	SEMI-RAPIDE
<b>CHALEUR MAXIMALE ENTRÉE</b>	3,5 kW 12,000 Btu/h (250g/h) (0,5 l/h)	3,1 kW 10,600 Btu/h (221g/h) (0,43 l/h)	1,8 kW 6,150 Btu/h (128g/h) (0,26 l/h)	1,8 kW 6,150 Btu/h (128g/h) (0,26 l/h)
<b>MARQUAGE D'INJECTEUR</b>	105	94	72	72

**POSITION DE POINT DE PRESSION :** JUSTE SOUS LE NIVEAU DE LA PLAQUE DE CUISSON DU CÔTÉ ARRIÈRE DROIT DE LA CUISINIÈRE

**CONFIGURATION DE PRESSION :** 10" de colonne d'eau

**ALLUMAGE DU BRÛLEUR :** H.T. ÉTINCELLE

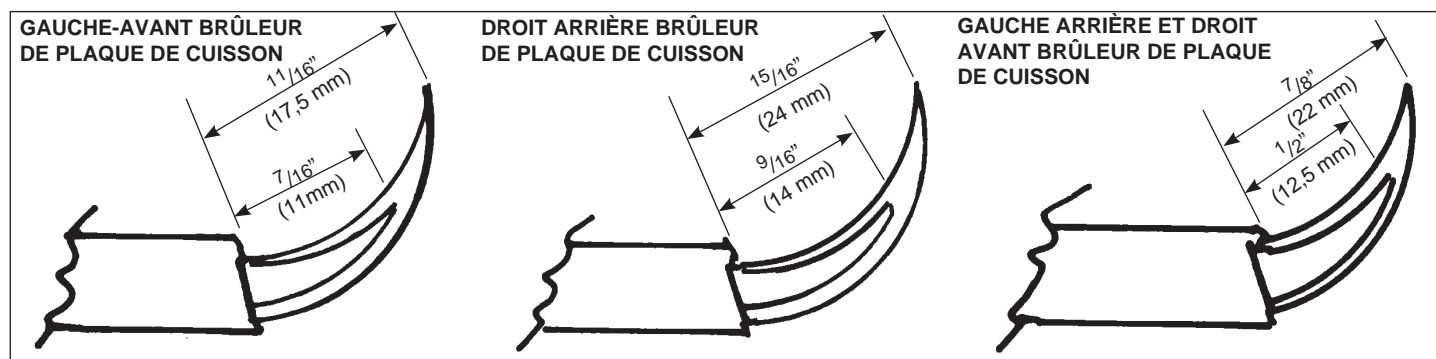
**FOURS ÉLECTRIQUES**                      **240 V 60 Hz PHASE SIMPLE 30 A**

**FOUR DU HAUT PUISSANCE - 3,0 kW**

**FOUR DU BAS, PUISSANCE - 0,9 kW**

La plaque signalétique se trouve à l'arrière du cache du socle.

**VUE EN COUPE TYPE DES FLAMMES DE BRÛLEUR :**



# RETRAIT DE LA PALETTE ET INSTALLATION DE LA CUISINIÈRE

**Retrait des crochets de transport** - Dévissez 4 vis et retirez les crochets à l'avant, puis les deux vis à l'arrière.

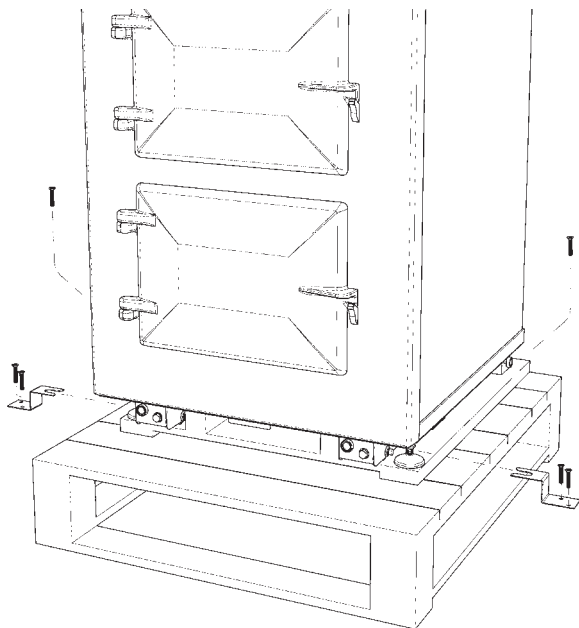
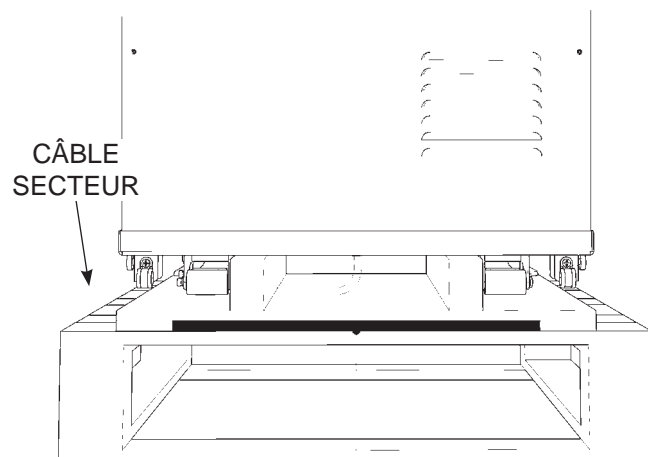


Fig. 1

DESN 517176

**REMARQUE :** Prenez les précautions nécessaires pour ne pas coincer le câble secteur.



La cuisinière ne doit être retirée que par l'arrière de la palette.  
Espace prévu pour le diable adapté.  
La cuisinière doit être fixée au diable avec des sangles appropriées (zone grisée)



Fig. 2

DESN 516891

Une fois la cuisinière en place dans la cuisine, retirez le diable et les sangles. Le pied de stabilité à l'avant peut être soulevé avec une clé de 12 mm pour faire glisser l'appareil.

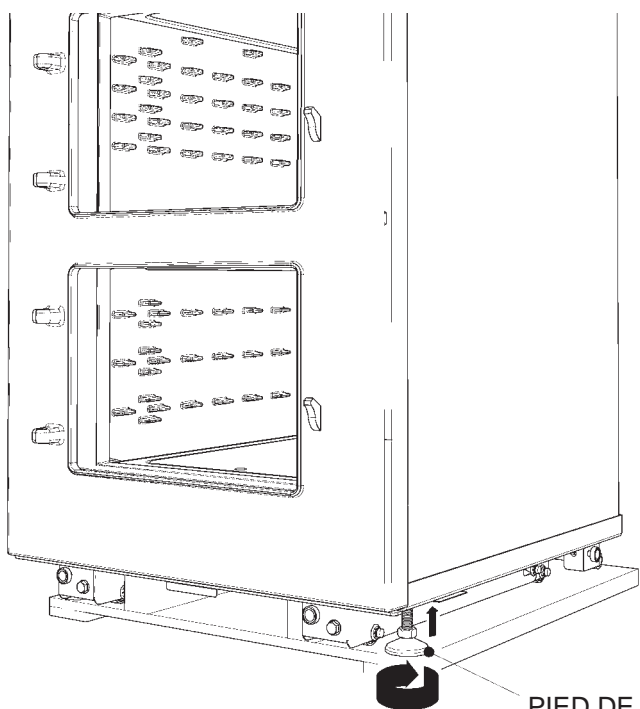


Fig. 3

PIED DE STABILITÉ  
DESN 517177

Glissez la cuisinière pour la descendre du diable. Prenez les précautions nécessaires pour ne pas coincer le câble secteur.

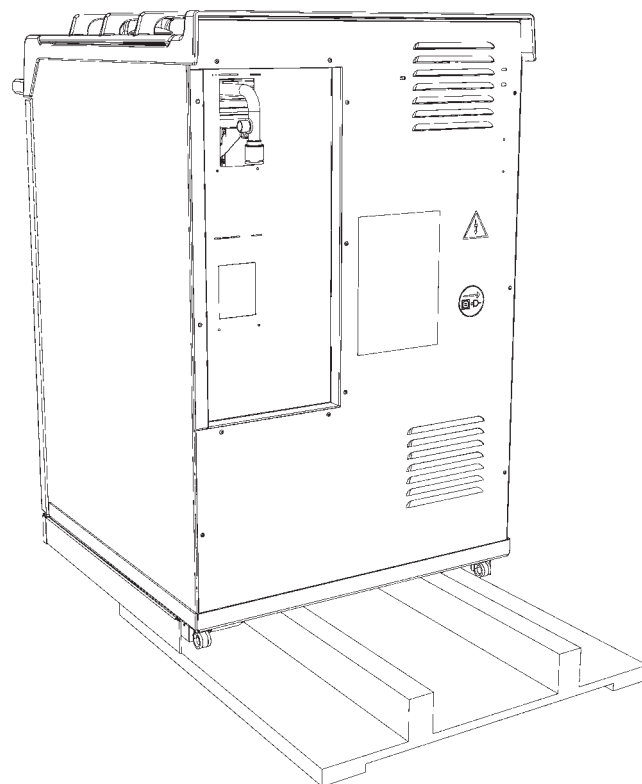


Fig. 4

DESN 517178

## RETRAIT DE LA PALETTE ET INSTALLATION DE LA CUISINIÈRE

La cuisinière peut maintenant être poussée sur ses roues dans la position désirée.

**REMARQUE :** Prenez les précautions nécessaires pour ne pas coincer le câble secteur.

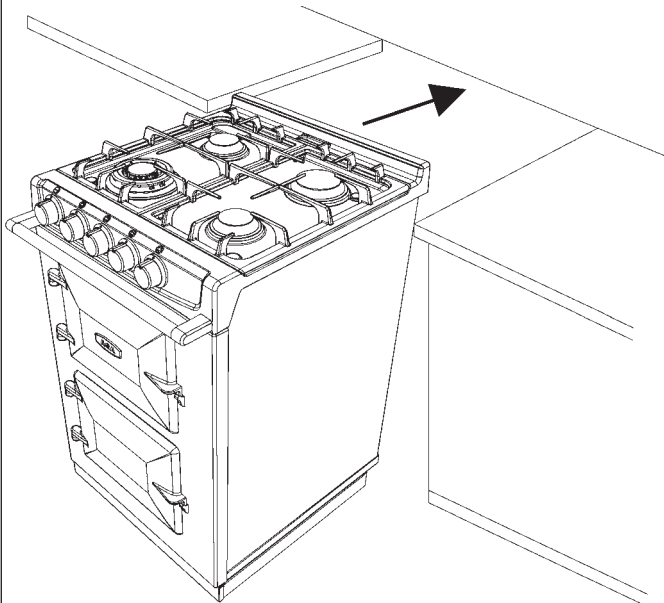
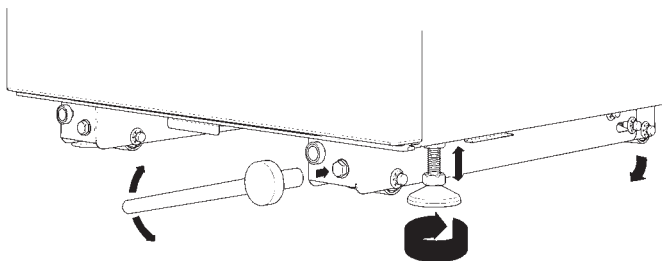


Fig. 5

DESN 517179

**Mise à niveau de la cuisinière** - Utilisez une douille de 1/2" (13 mm) pour ajuster le mécanisme des roues et obtenir le réglage **APPROPRIÉ** des deux côtés à l'arrière de l'appareil.

Avec une clé ouverte de 1/2" (13 mm) les pieds peuvent être ajustés à l'avant pour effectuer des réglages sur **APPROPRIÉ** à l'avant de l'appareil et pour pouvoir bloquer les roues.



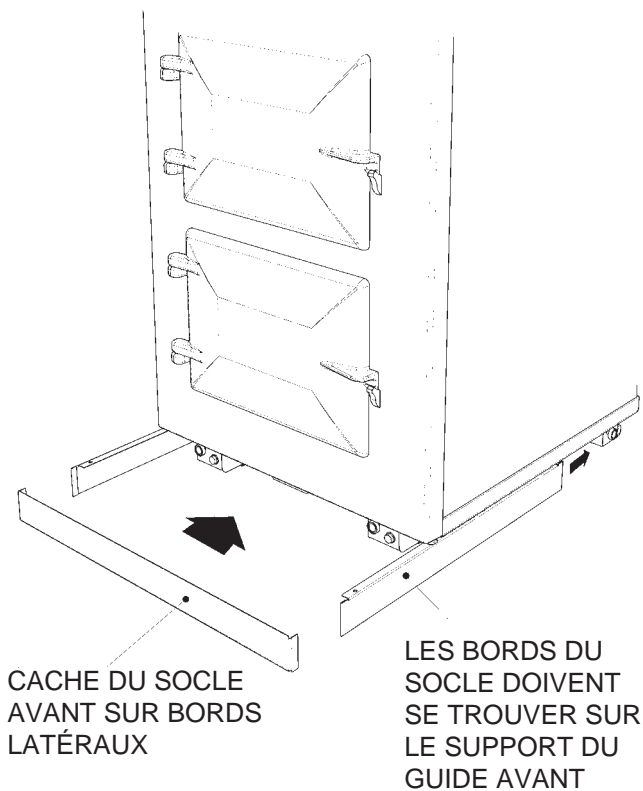
En tournant le boulon dans le sens horaire, la roue s'abaisse, ce qui augmente la hauteur de la cuisinière.

En tournant dans le sens anti-horaire, les roues se lèvent ce qui abaisse la cuisinière.

Fig. 6

DESN 516895

### Installation du socle magnétique



CACHE DU SOCLE AVANT SUR BORDS LATÉRAUX

LES BORDS DU SOCLE DOIVENT SE TROUVER SUR LE SUPPORT DU GUIDE AVANT

Fig. 7

DESN 516897



# DIMENSIONS DE LA CUISINIÈRE - AGA CITY24 (BRÛLEURS AU GAZ SUR LE DESSUS)

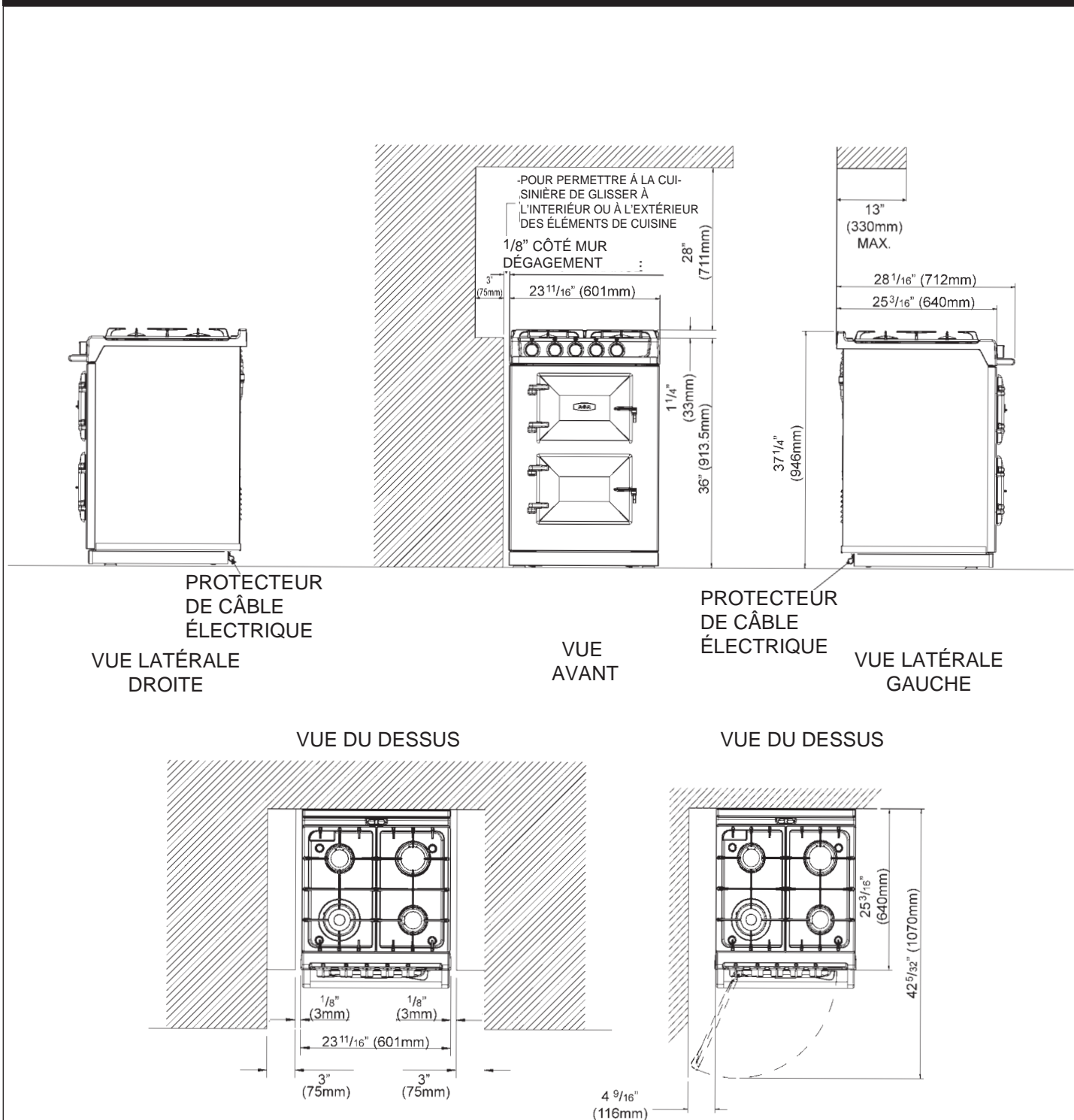


Fig. 8

DESN 517229

## POIDS DE L'APPAREIL (sans l'emballage)

Modèle : AGA CITY24 (brûleurs au gaz sur le dessus) - 474 lb (215 kg)

# DÉGAGEMENTS

## Dégagements latéraux

Si vous installez une AGA City24 dans une nouvelle cuisine ou que vous connaissez les dimensions de la cuisine ou des appareils, il est préférable d'ajouter un petit espace de  $\frac{1}{8}$ " (3 mm) de chaque côté pour l'installation et pour éviter les dommages lors des déplacements.

Un espace supplémentaire de  $\frac{15}{64}$ " (6 mm) doit aussi être prévu si la cuisinière doit être placée dans un renforcement, ceci pour qu'elle soit d'équerre.

Si un mur dépasse sur le côté à l'avant de la cuisinière, un espace de  $4 \frac{9}{16}$ " (116 mm) doit être laissé sur la gauche pour accéder à la porte.

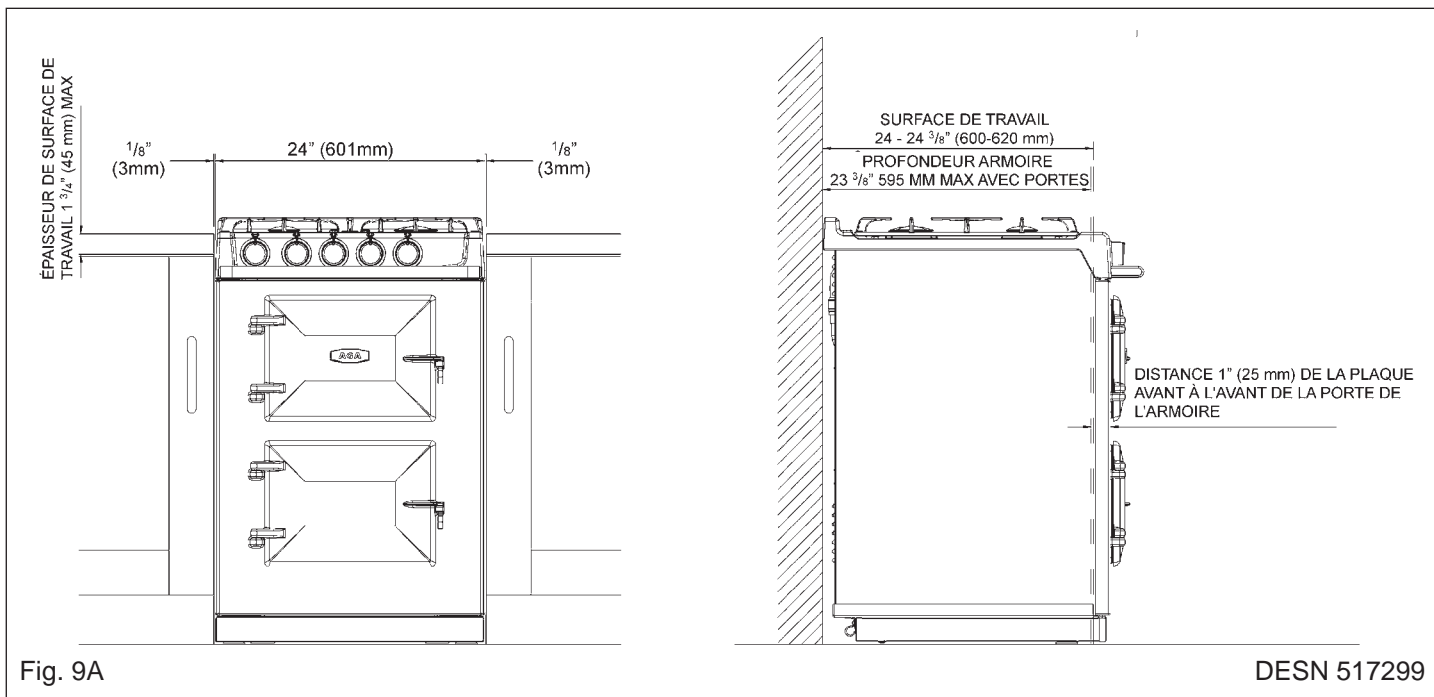
Aucun des murs au-dessus de la cuisinière, peu importe le côté, ne doit être à moins de 3" (75 mm) horizontalement de la cuisinière (fig. 8).

Les surfaces combustibles au dessus de la cuisinière doivent être à plus de 28" (711 mm), et ne doivent pas dépasser 13" (330 mm) de profondeur.

La ventilation à l'arrière de la plaque du dessus ne doit pas être bouchée.

## Installation dans un espace de 24" (60 cm)

Si votre limite d'espace est de 24" (60 cm), l'AGA City24 peut être installée. Utilisez le guide suivant. Voir la fig. 9A.



La largeur de la plaque du dessus est plus fine sur le bord du bas. Les placards à côté doivent par conséquent avoir une profondeur maximale de  $23 \frac{3}{8}$ " (595 mm) (avec les portes). S'ils sont plus profonds, la cuisinière doit être avancée. La distance sera ainsi de 1" (25 mm) entre la plaque avant de la cuisinière et les portes du placard.

L'épaisseur des plans de travail à côté ne doit pas dépasser  $1 \frac{3}{4}$ " (45 mm).

## Base de la cuisinière ou foyer

Il est essentiel que la base ou le foyer sur le/laquelle repose la cuisinière soit de niveau et en mesure de supporter la totalité du poids de l'appareil.

Le cache-socle frontal peut être retiré et ne doit pas être obstrué par le revêtement de sol ou le carrelage. Si nécessaire, placez la cuisinière en position surélevée par rapport au carrelage pour que le socle puisse être retiré et la cuisinière déplacée pour l'entretien.

## Carrelage

Si la cuisinière est située dans un renforcement ou contre un mur qui sera carrelé, les carreaux ne doivent en aucun cas être au-dessus de la plaque de la cuisinière. Il doit y avoir un espace suffisant pour retirer la plaque du dessus en vue d'un entretien ultérieur.

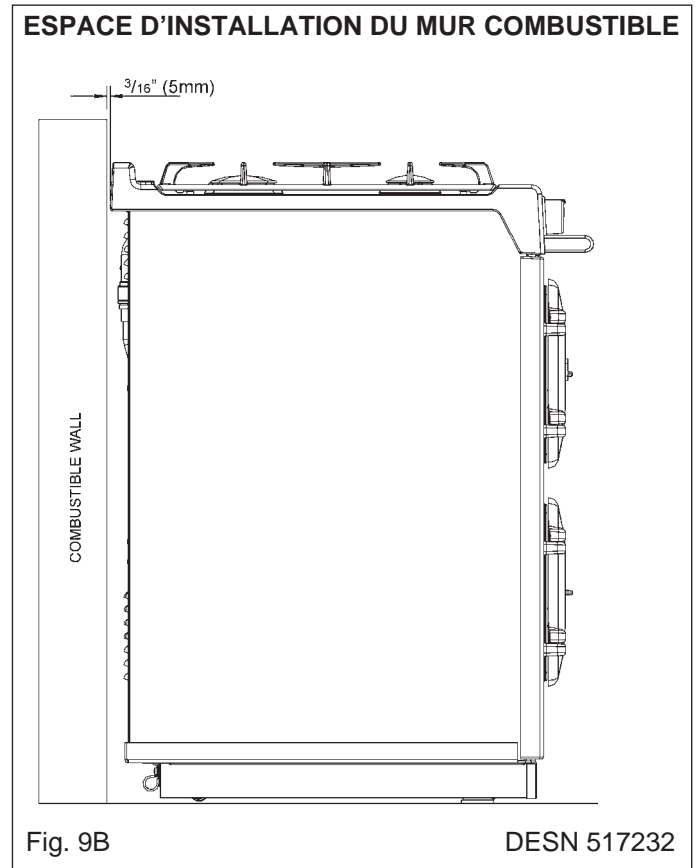
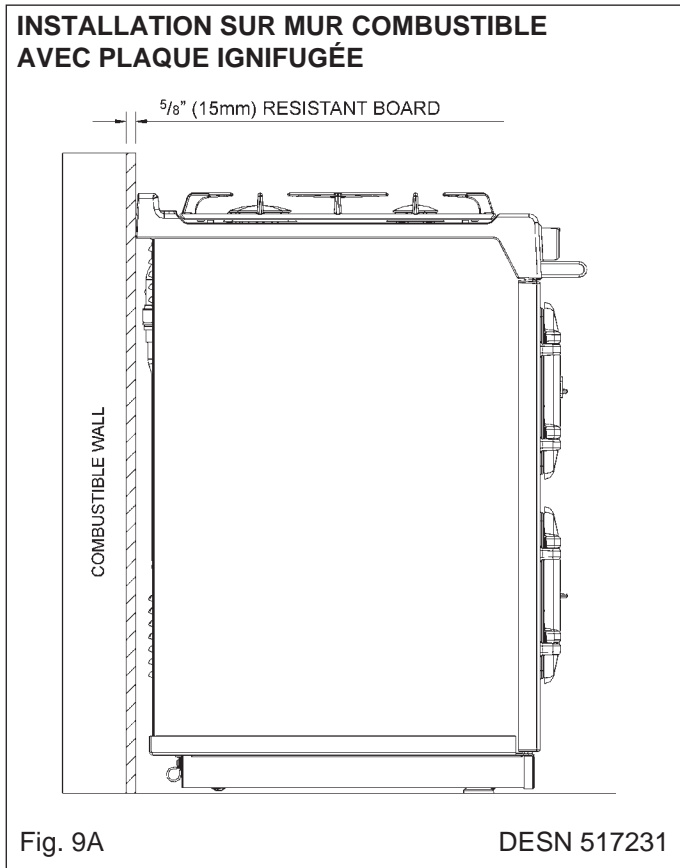
## Murs arrière combustibles

Cet appareil pouvant être utilisé en continu, ces instructions sont IMPORTANTES.

Si le mur arrière est construit avec des matériaux combustibles (bois, poutres et plaques de plâtre) des protections particulières à la chaleur sont à prévoir.

Une plaque d'isolation non combustible d'une épaisseur de  $\frac{5}{8}$ " (15 mm) peut être utilisée derrière la cuisinière (Monolux ou équivalent). Cela peut soulever le niveau de la plaque chauffante. Voir fig. 9A.

L'intervalle d'air de  $\frac{3}{16}$ " (5 mm) doit rester ouvert et **NE** pas bloquer le bord supérieur. Voir fig. 9B.



**REMARQUE PARTICULIÈRE :** Vérifiez que le câblage électrique non protégé et les pièces en plastique ne passent pas dans le mur, sur la paroi extérieure, derrière ou directement au-dessus de la cuisinière. Ce type de matériel peut vieillir prématurément s'il est continuellement exposé à une température élevée.

## Autres espacements

Il doit y avoir un espacement minimal de 39  $\frac{5}{8}$ po (1000 mm) pour permettre l'entretien de la cuisinière.

## EMPLACEMENT

L'espace libre minimal sur le mur latéral au dessus de la cuisinière doit être de plus de 3" (76 mm).

Les surfaces au dessus de la cuisinière doivent être à plus de 28" (711 mm), et ne doivent dépasser 13" (330 mm) de profondeur.

La ventilation à l'arrière de la plaque du dessus ne doit pas être bouchée.

**Remarque :** Le câble d'alimentation doit être éloigné de toutes les surfaces chaudes, c.-à-d. conduits chauffants.

Pour la sécurité, le câble électrique allant vers l'appareil doit être protégé.

Rappelez-vous qu'une longueur de câble supplémentaire est nécessaire pour pouvoir retirer la cuisinière.

Une prise de courant de type 14-50R doit être disponible à une distance de 3 pi 11" (1,2 m) de la cuisinière et facile à débrancher.

### **L'INSTALLATION DOIT ÊTRE CONFORME AVEC LE NATIONAL ELECTRIC CODE.**

Débranchez l'appareil de l'alimentation électrique avant tout entretien. Le branchement électrique doit être effectué par un électricien qualifié.

Une vanne d'arrêt de gaz accessible permettant de facilement fermer l'arrivée doit être installée avant que la ligne flexible de gaz n'alimente la cuisinière. **NE PAS** installer de valve derrière la cuisinière.

Toute ouverture dans le mur, derrière la cuisinière, et dans le plancher, sous la cuisinière, doit être scellée.

Si la cuisinière doit être installée à côté d'un réfrigérateur, il est important que l'air circule en laissant au moins 5" (127 mm) d'espace entre les deux appareils.

## CONNEXION À L'ALIMENTATION



### Risque de choc électrique



La plaque signalétique est située derrière le socle amovible, voir Fig. 11.

Cet appareil doit être raccordé à une mise à terre électrique.

**NE PAS** brancher à l'alimentation électrique avant que l'appareil ne soit mis à terre de façon permanente.

Cet appareil doit être branché à une alimentation permanente métallique mise à terre ou un connecteur de terre doit être branché à la borne de terre ou au fil conducteur de l'appareil.

**Le non respect de ces instructions peut entraîner la mort ou des blessures sérieuses.**

Cette cuisinière doit être alimentée par un courant de 240 V, 60 Hz, et branchée à un circuit de dérivation individuel et adéquatement mis à terre protégé par un disjoncteur. À 240 V, elle a une charge maximale de 18 A. Le branchement électrique doit être effectué par un électricien qualifié. L'appareil doit être installé conformément aux codes régionaux ou, en l'absence de codes, au Code de l'électricité national.

- L'installation demande un circuit de 240 V/20 A séparé (et non partagé) et protégé par un circuit de dérivation approprié.
- Le câble d'alimentation de votre cuisinière est muni d'une prise standard à quatre (4) conducteurs de type 14-50P (pour une prise 14-50R).

La méthode de branchement à la source d'alimentation électrique doit faciliter l'isolation électrique complète de l'appareil.

La connexion et l'isolation secteur ne devraient pas être positionnées au-dessus de la cuisinière, mais plutôt à l'endroit indiqué fig. 11, page 14.

Une boîte de raccordement entièrement intégrée peut être placée directement derrière la cuisinière (dans la zone hachurée indiquée dans la fig. 11). Il faut conserver un espace de  $\frac{3}{16}$ " (5 mm) à l'arrière de la cuisinière.

**CETTE CUISINIÈRE DOIT ÊTRE COMPLÈTEMENT ISOLÉE DU CIRCUIT ÉLECTRIQUE AVANT L'ENTRETIEN. LA CUISINIÈRE EST CONÇUE POUR LE VOLTAGE INDICUÉE SUR LA PLAQUE SIGNALÉTIQUE, QUI EST SITUÉE DERRIÈRE LE CACHE-SOCLE.**

#### Instructions d'AVERTISSEMENTS de mise à la terre électrique

Cet appareil est équipé d'une prise de terre à quatre (4) broches pour vous protéger contre les électrocutions et devrait être branché directement dans une sortie adéquate.  
Ne pas couper ou retirer la broche de mise à la terre de cette prise.

## ACHEMINEMENT DU CÂBLE SECTEUR

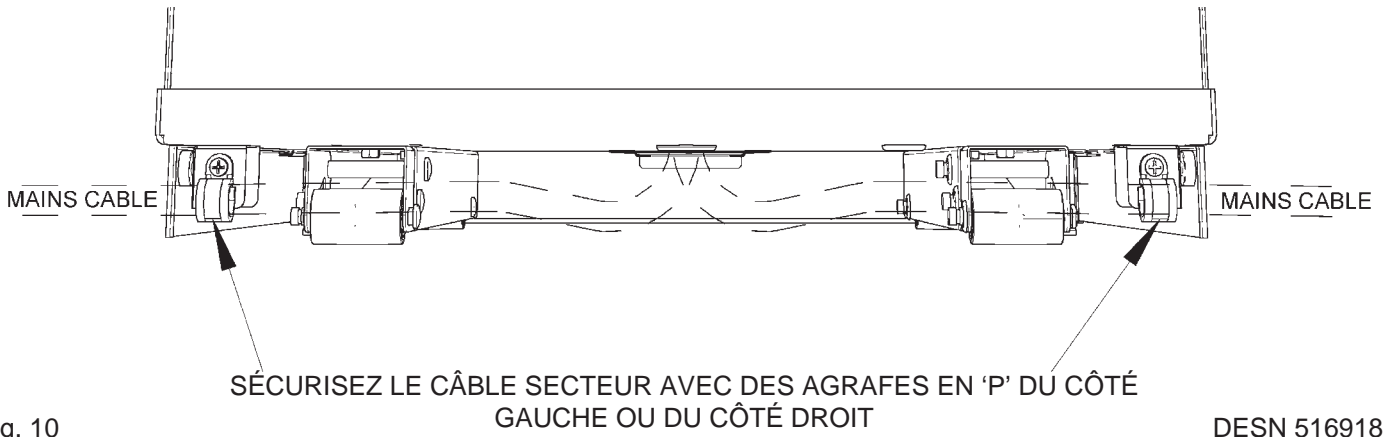
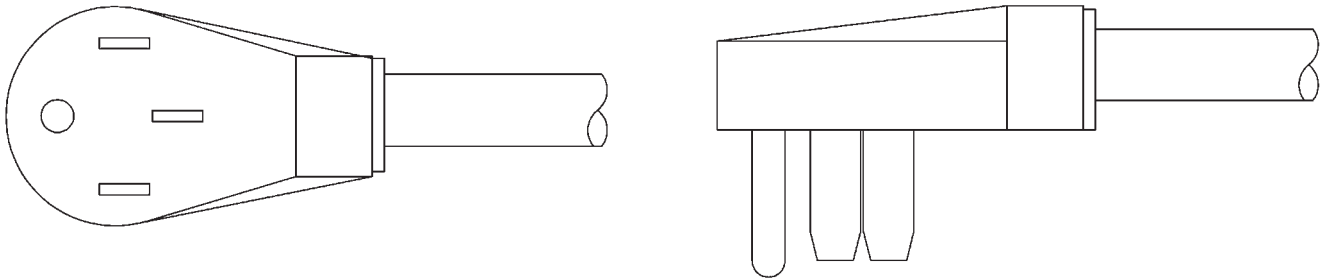


Fig. 10

DESN 516918



CÂBLE D'ALIMENTATION  
 VALEUR NOMINALE 50 A/250 V 12500 W AVEC PRISE EN ANGLE DROIT  
 NEMA 14-50P (POUR UNE PRISE 14-50R)  
 CERTIFICATION UL OU CSA

Fig. 10A

DESN 516919

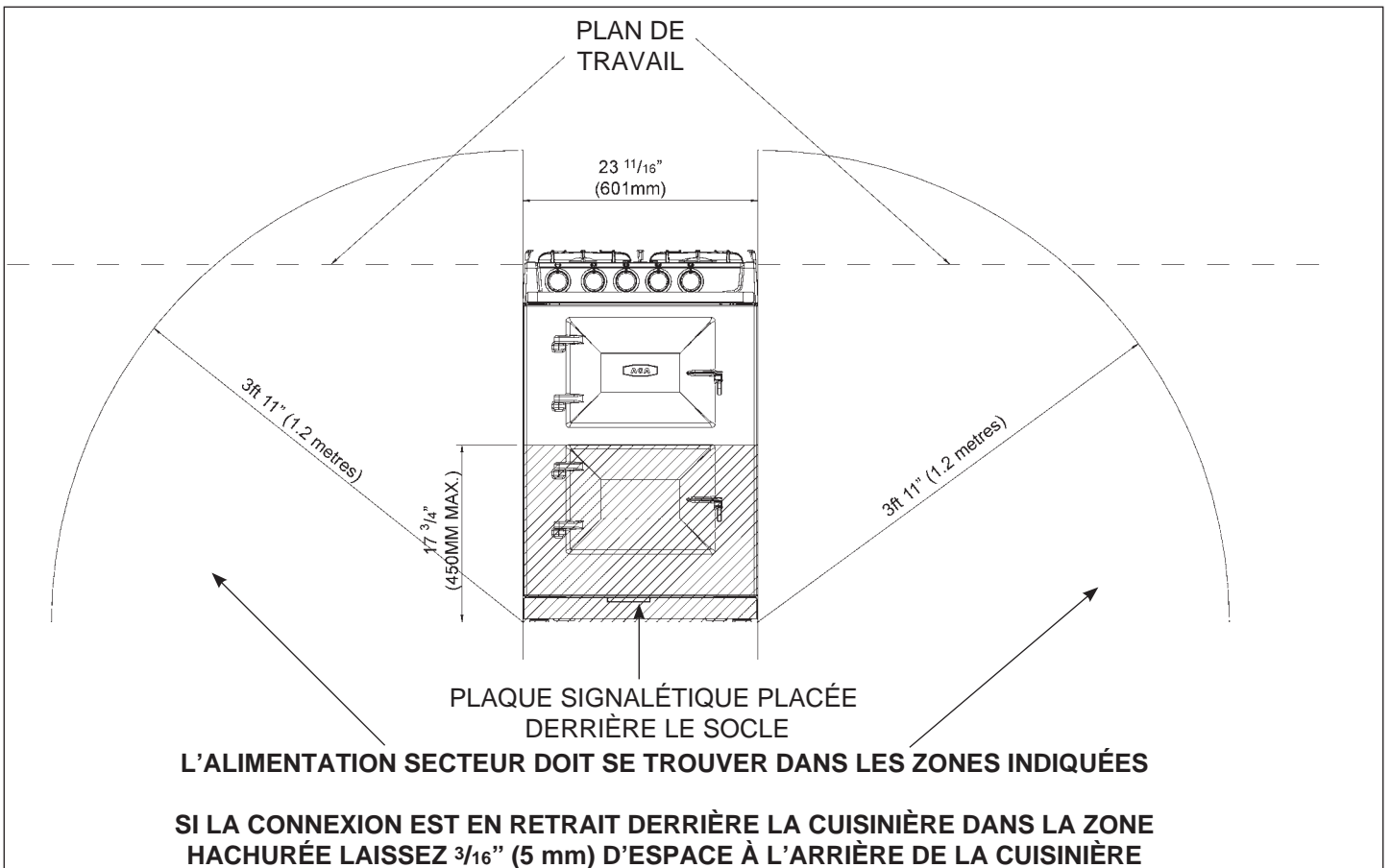


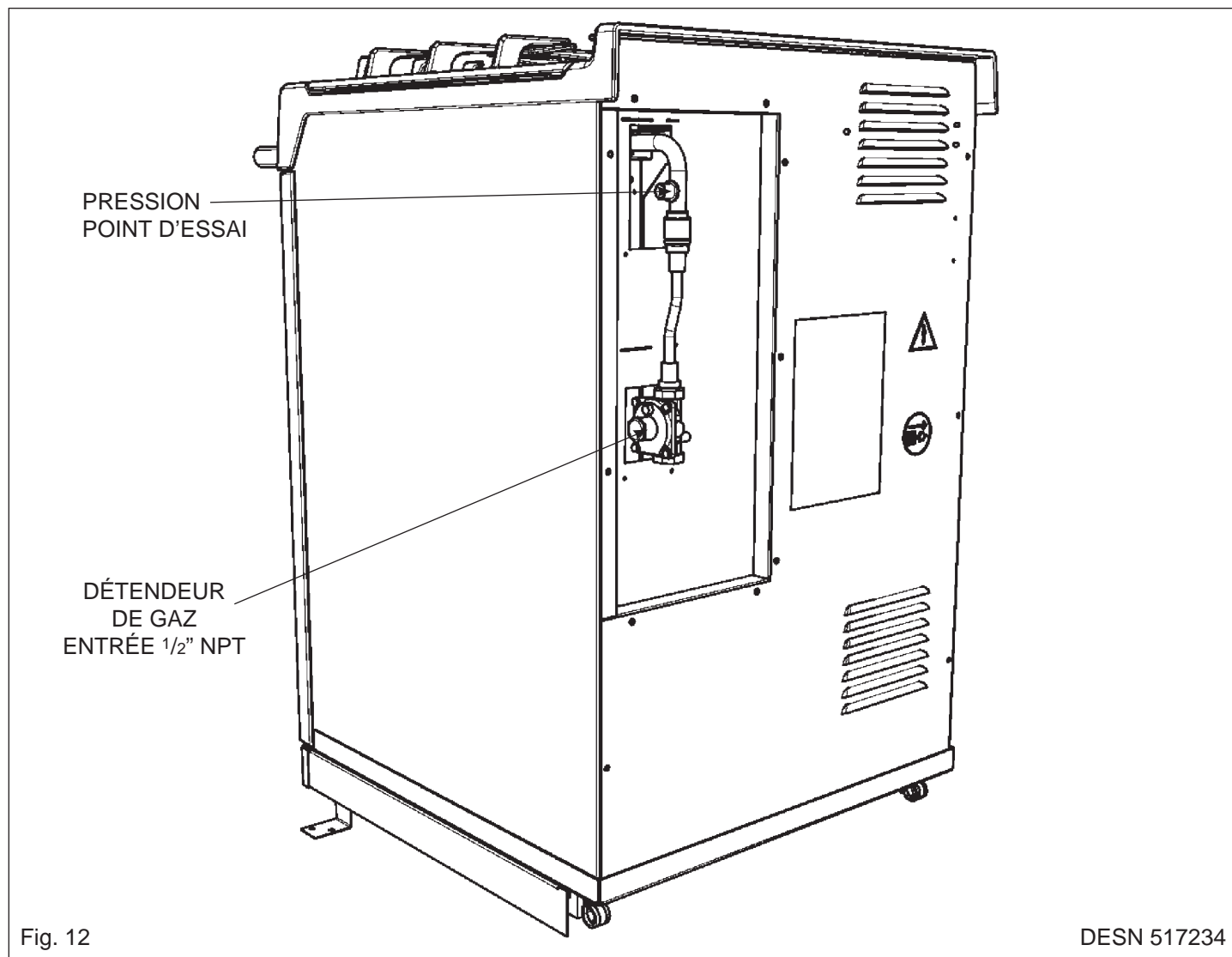
Fig. 11

DESN 517233

## RACCORDEMENT AU GAZ

**ATTENTION : ASSUREZ-VOUS QUE LA CUISINIÈRE EST ISOLÉE DE L'ALIMENTATION ÉLECTRIQUE.**

La cuisinière peut être installée avec un raccord flexible approuvé. Le tuyau d'alimentation ne doit pas avoir un diamètre intérieur de moins de  $\frac{3}{8}$ ". La connexion se fait dans la prise femelle NPT  $\frac{1}{2}$ " qui se trouve à l'arrière à droite de la cuisinière.



Le connecteur de gaz flexible fourni doit être installé au mur au niveau de la zone hachurée indiquée dans la fig. 14. N'oubliez pas qu'il faut pouvoir tirer la cuisinière vers l'avant afin de la nettoyer. Les flexibles ne doivent pas être coincés entre le mur arrière et le panneau à l'arrière de la cuisinière. Assurez-vous que le flexible sort des fentes d'aération du panneau arrière. Le flexible doit être conforme aux normes correspondantes.

**IMPORTANT : LE RACCORD DE GAZ AU MUR NE DOIT PAS SORTIR DU MUR DE PLUS DE  $1 \frac{3}{4}$ " (45 mm). AINSI IL NE SALIT PAS L'ARRIÈRE DE LA CUISINIÈRE.**

### FLEXIBLE

Utilisez le flexible du raccord de gaz approuvé pour une utilisation résidentielle.

**REMARQUE :** Utilisez une solution savonneuse pour les nouveaux raccords de gaz afin de vous assurer qu'il n'y a aucune fuite.

**REMARQUE :** UNE VANNE D'ARRÊT FACILEMENT ACCESSIBLE DOIT ÊTRE INSTALLÉE AVANT LE FLEXIBLE DE GAZ EN MÉTAL.

Une fois la cuisinière installée, assurez-vous de ne pas avoir de fuites.

## STABILITÉ DE LA CUISINIÈRE

Une chaîne de sécurité doit être attachée au mur et à la cuisinière afin d'éviter d'étirer le flexible au moment de l'entretien. Pour l'installation d'une chaîne de sécurité, voir fig. 13.

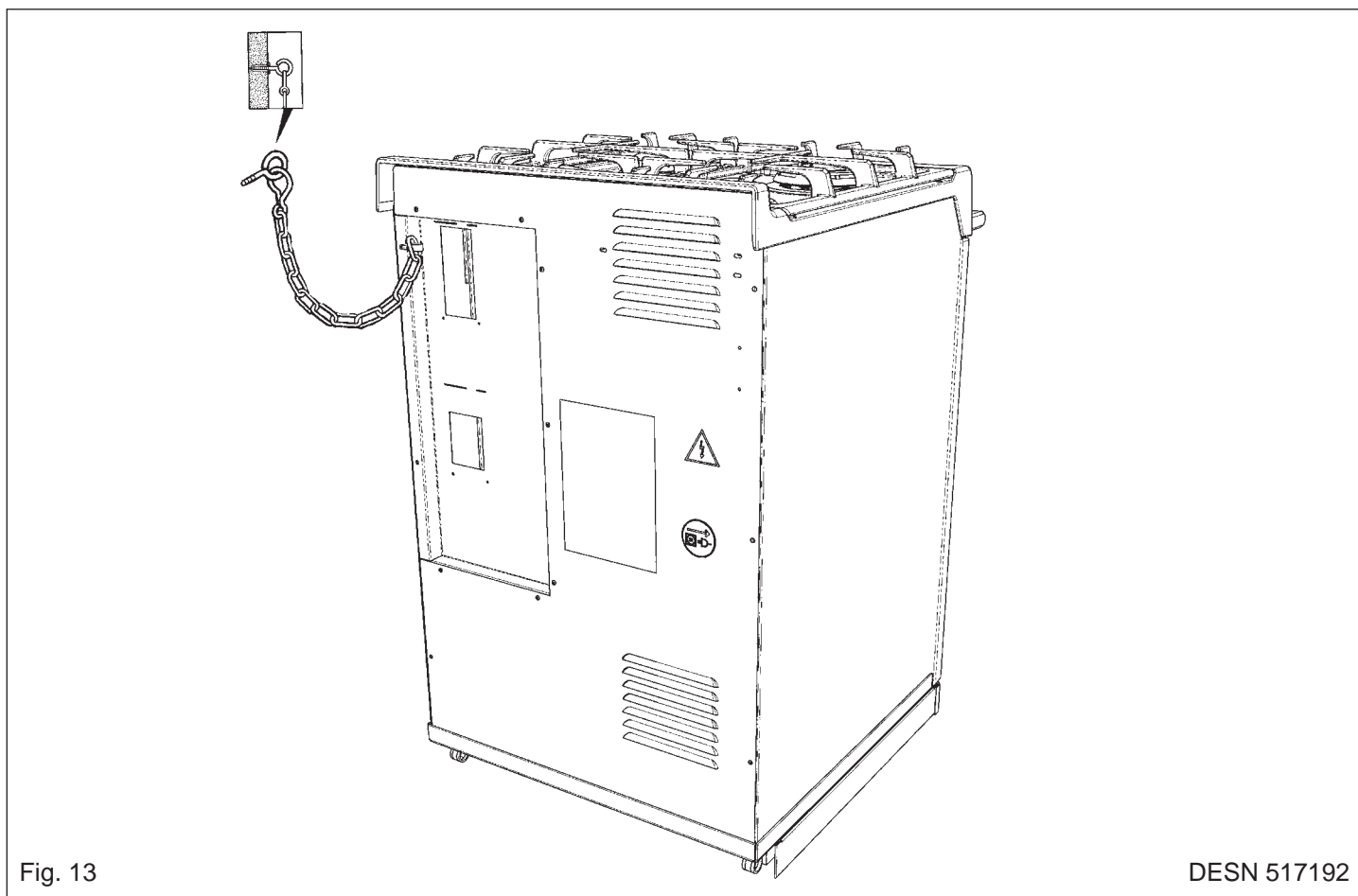


Fig. 13

DESN 517192

Si la chaîne doit être détachée, n'oubliez pas de la ré-attacher quand l'appareil est remis en place pour éviter des blessures graves ou de décès.



## POSITION DU RACCORD DE GAZ AU MUR (zone hachurée)

**IMPORTANT :** LE RACCORD DE GAZ AU MUR NE DOIT PAS SORTIR DU MUR DE PLUS DE 1 3/4" (45 mm). AINSI IL NE SALIT PAS L'ARRIÈRE DE LA CUISINIÈRE.

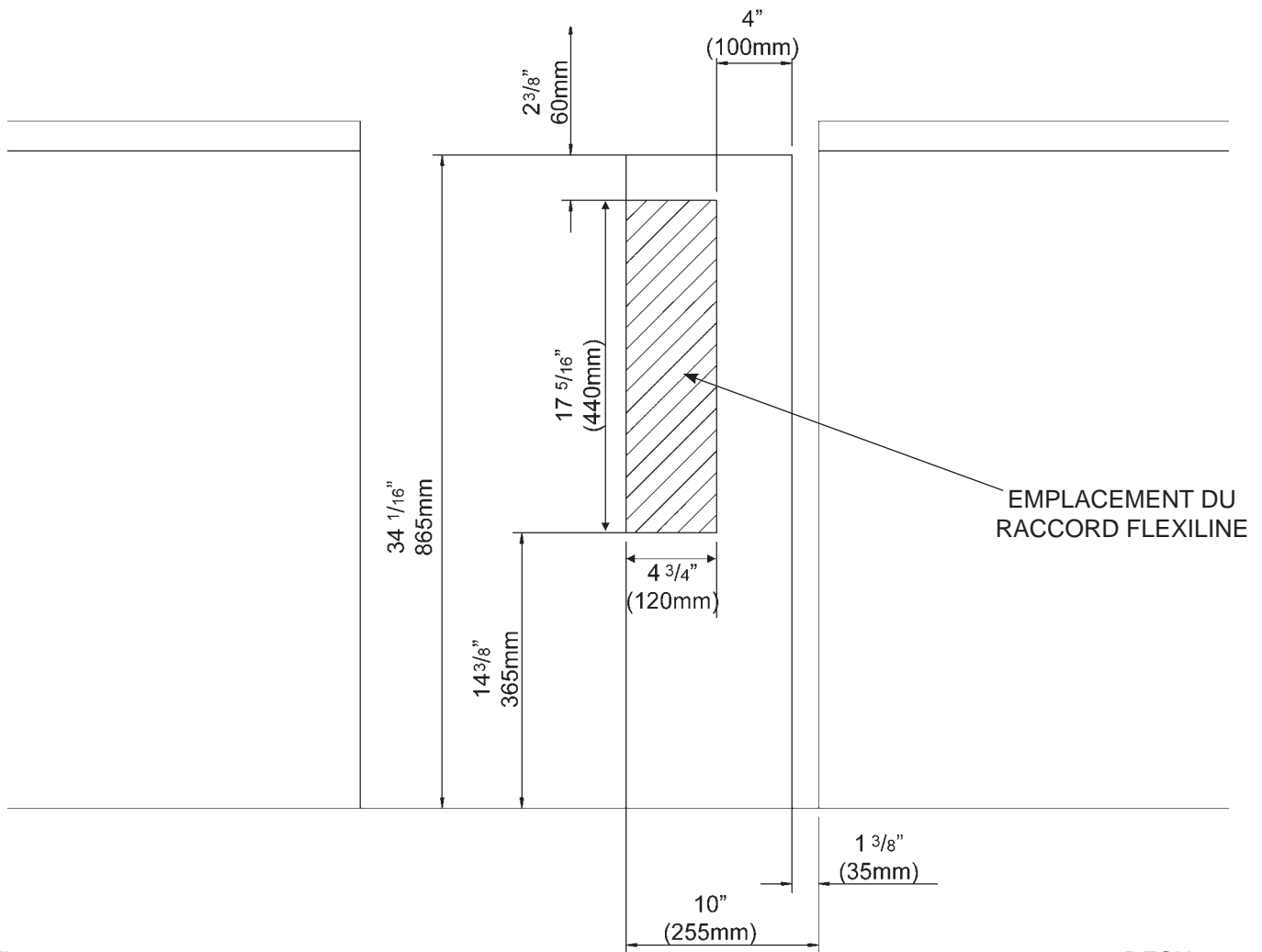


Fig.14

DESN 517235

## TEST DE PRESSION

Le point d'essai de pression se trouve juste sous le niveau de la plaque chauffante à l'arrière à droite de la cuisinière. (Voir fig. 12).

La pression d'entrée de gaz maximale sur l'appareil ne doit pas excéder 10" de colonne d'eau et 14" pour le gaz L.P. La pression d'entrée de gaz minimale sur l'appareil ne doit pas être de moins de 5" de colonne d'eau. Gaz naturel et 11" de colonne d'eau pour gaz L.P. pour obtenir la pression d'admission correcte.

**REMARQUE :** Le régulateur n'est pas réglé à l'avance pour N.G. ou L.P.

Pour le gaz naturel, la pression d'admission est de 4" de colonne d'eau.

Pour L.P.G. (Propane seulement) la pression d'admission est de 10" de colonne d'eau.

Réinstallez la vis d'obturation du point d'essai et vérifiez l'étanchéité.

## MONTAGE DES BRÛLEURS

### POSE DU CACHE-BRÛLEUR - RAPIDE ET SEMI-RAPIDE

PLACEZ LE CACHE SUR LES PATTES D'ACCROCHAGE, PUIS TOURNEZ-LE DANS LE SENS HORAIRE POUR LE BLOQUER.

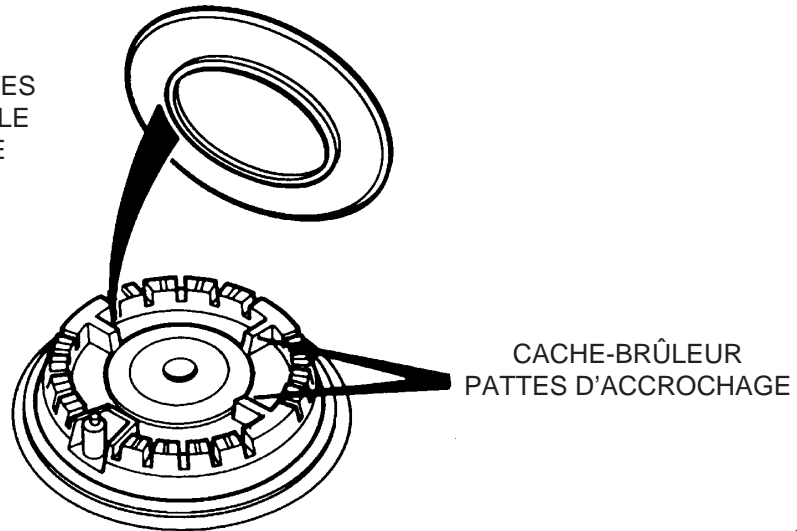


Fig. 15A

DESN 511617

### MONTAGE DES BRÛLEURS RAPIDES ET SEMI-RAPIDES

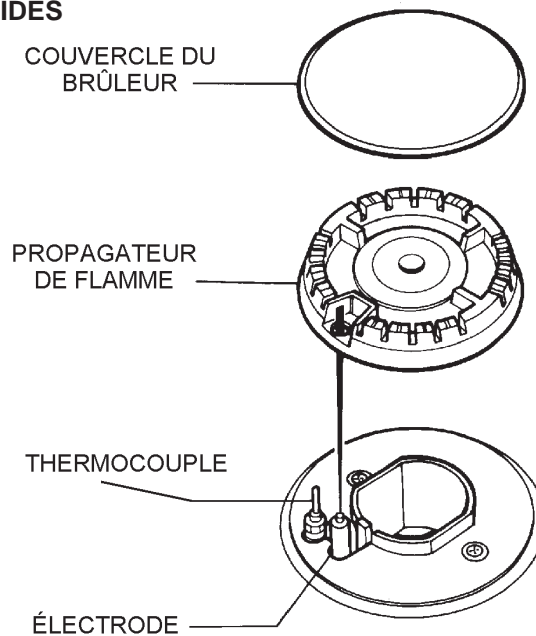


Fig. 15B

DESN 513902

### BRÛLEUR POUR WOK

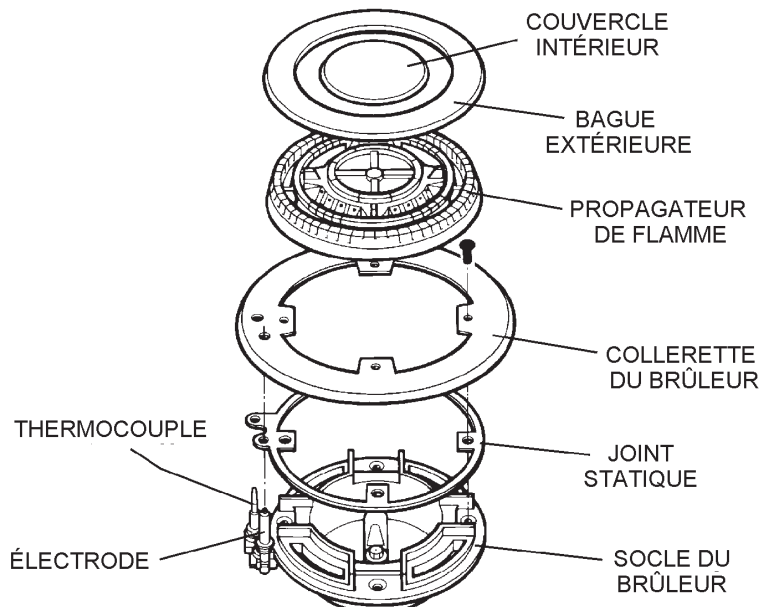


Fig. 15C

DESN 513903

## POUR AJUSTER LE NIVEAU DU SUPPORT DE CASSEROLES

- 1 Desserrez les écrous de retenus avec une clé  $\frac{1}{4}$ " (8 mm) (voir Fig. 16).
- 2 Pour éviter le basculement, ajustez la base du support avec une clé Allen de  $\frac{1}{8}$ " (2,5 mm).
- 3 Vérifiez si le support est de niveau avec les supports opposés.
- 4 Resserrez l'écrou de retenue.

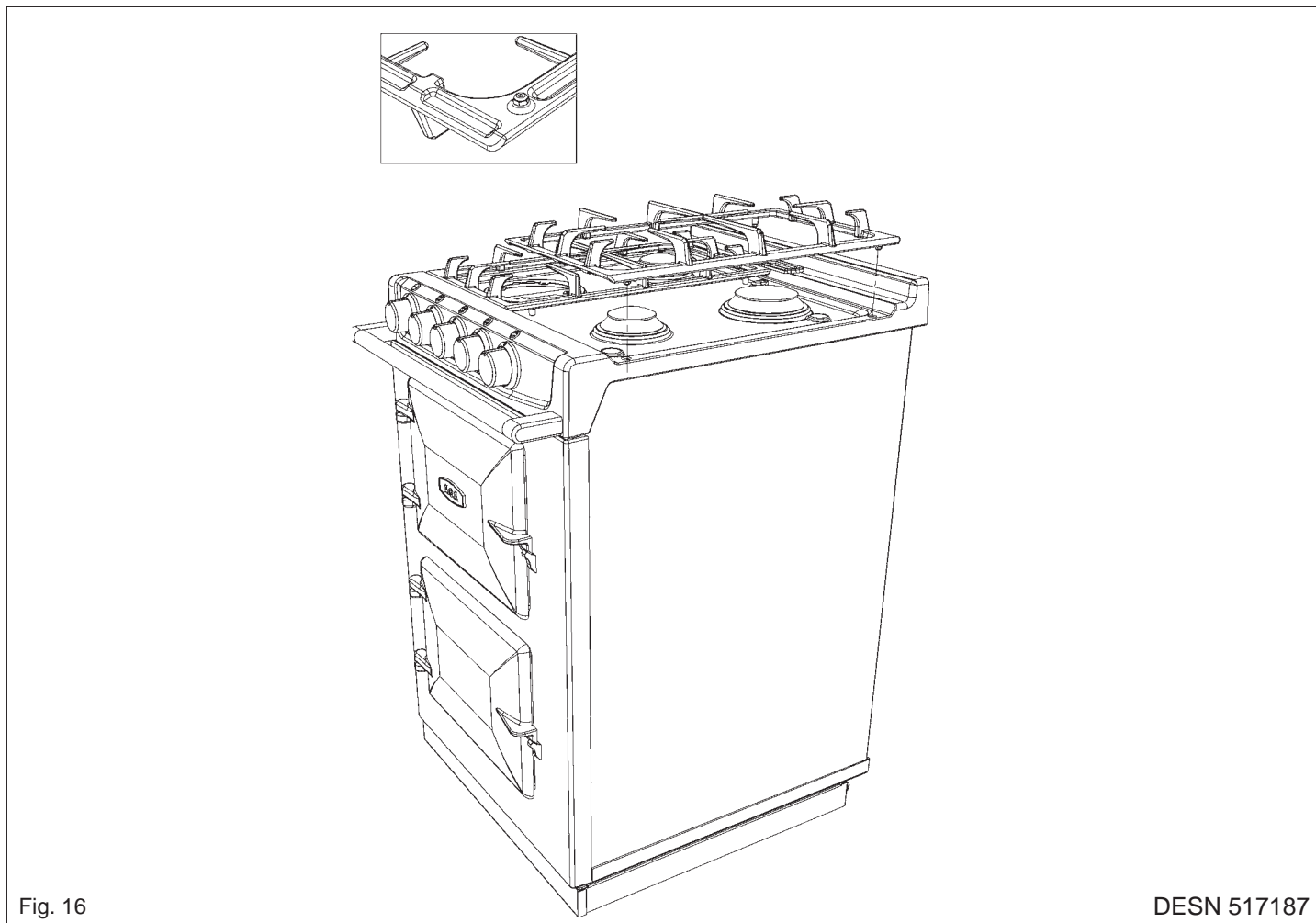


Fig. 16

DESN 517187

## BOUTON DE COMMANDE ET FIXATION DE BARRE

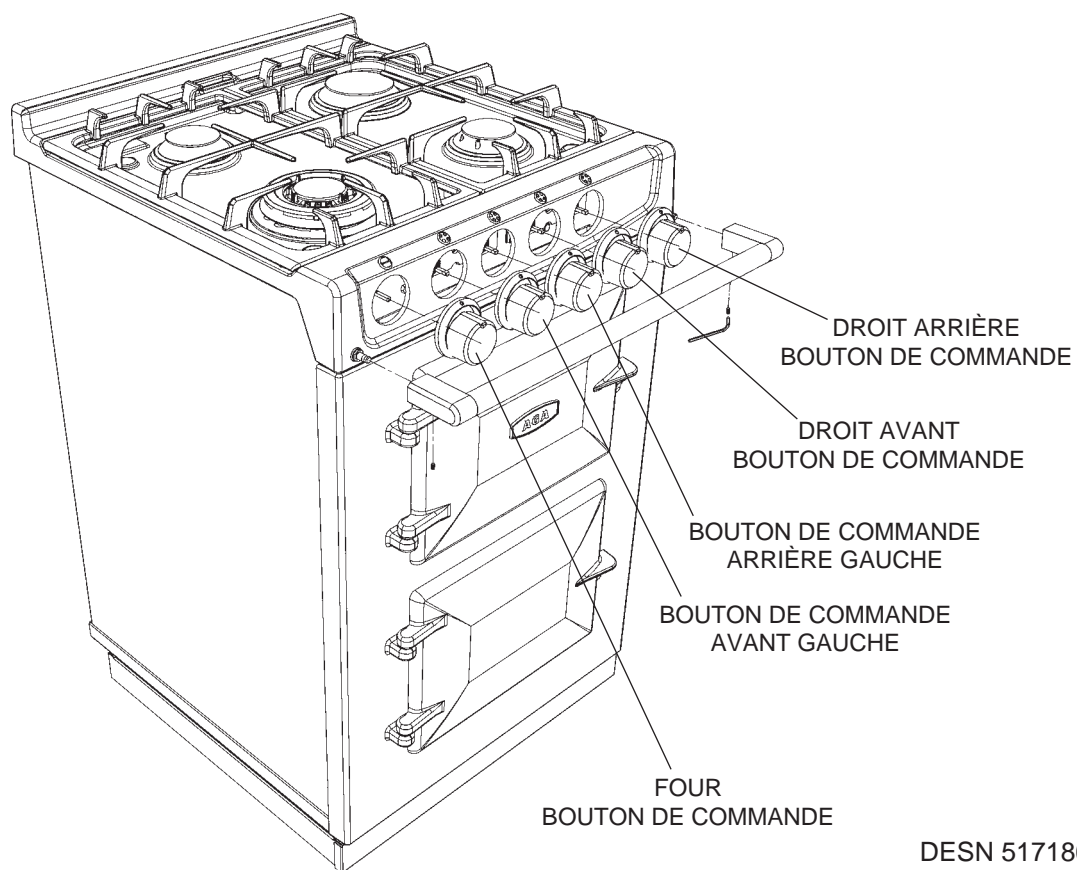


Fig. 17

DESN 517186

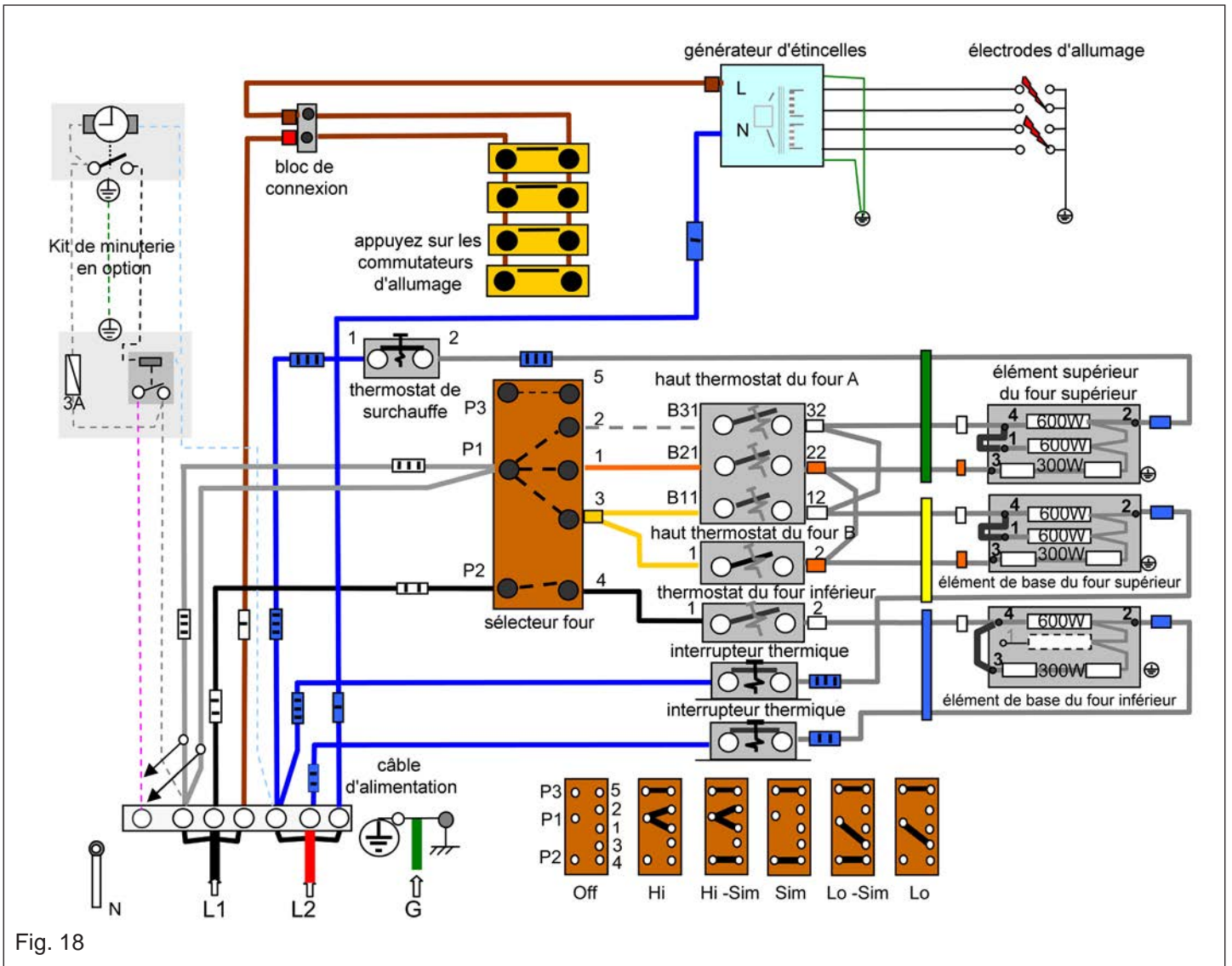
### **Bouton de commande et encadrement**

Vérifiez si les boutons de commande et les encadrements sont correctement installés sur les axes, comme indiqué Fig 17.

### **Emplacement de barre**

Placez la barre sur l'axe, puis vissez-la (les vis se trouvent à l'intérieur du support).

# SCHÉMA DE CÂBLAGE



# LISTE DE VÉRIFICATION AGA CITY24 (BRÛLEURS AU GAZ SUR LE DESSUS)

N° DE SÉRIE

## Cases à cocher

- Vérifiez l'installation des supports et des brûleurs à gaz.
- Vérifiez la pression du gaz.
- Vérifiez l'installation des encadrements et des boutons de commande.
- Vérifiez l'allumage des brûleurs.
- Vérifiez l'étanchéité des portes de four, ajustez l'alignement, si nécessaire.
- Assurez-vous que le film plastique est totalement retiré à l'intérieur des portes du four.
- Allumez le four de rôtissage et le four à cuisson lente.
- Donnez les instructions aux utilisateurs de la cuisinière, les meilleures pratiques pour l'entretien du four, la consommation électrique, le nettoyage de l'émail (l'eau des légumes pendant l'ébullition tâche l'émail, etc.)

Signature de l'ingénieur .....

Date .....



**Pour davantage de conseils ou de renseignements, veuillez contactez votre spécialiste AGA local.**

En raison de la politique d'amélioration continue des produits d'AGA, la société se réserve le droit de modifier les exigences et d'apporter des modifications aux appareils décrits et illustrés en tout temps.



Fourni par

AGA Marvel  
1260 E. Van Deinse St.  
Greenville, MI 48838

Entreprise (616) 754-5601  
Télécopie (616) 754-9690  
Numéro sans frais 800-223-3900

[www.agamarvel.com](http://www.agamarvel.com)