



AGA DUAL CONTROL

Modèles : DC3G

Guide d'installation

N'OUBLIEZ PAS : lorsqu'une pièce est remplacée sur cet appareil, n'utilisez que des pièces de rechange dont vous êtes assuré de la conformité aux spécifications de sécurité et de performance que nous exigeons. N'utilisez pas de pièces remises à neuf ou copiées qui n'ont pas été clairement autorisées par AGA.







**VEUILLEZ LIRE CES INSTRUCTIONS AVANT D'ÉVALUER LE SITE OU
D'INSTALLER CET APPAREIL.**

IMPORTANT : CONSERVER CES INSTRUCTIONS POUR RÉFÉRENCE FUTURE

TABLE DES MATIÈRES

SECTION	PAGE
SÉCURITÉ DU PRODUIT	3
GÉNÉRALITÉS	4
EXIGENCES DE LIVRAISON	4
EXIGENCES GÉNÉRALES D'INSTALLATION	4
DIMENSIONS DE L'APPAREIL - AGA DC3G	5
DONNÉES TECHNIQUES	6
INSTALLATION	6 - 9
CONNEXION À L'ALIMENTATION ÉLECTRIQUE - AGA DC3G	10
ACHEMINEMENT DU CÂBLE SECTEUR - AGA DC3G	11
SYSTÈME DE RACCORDEMENT	12 - 15
SCHÉMA DE CÂBLAGE - AGA DC3G	16
ARRIVÉE DE GAZ - FILETAGE DE NORDE AMERICANE	17
ARRIVÉE D'AIR	17
AGA DC3G HANDRAIL CONEXION	18
MISE EN SERVICE	19 - 20
SERVICE ANNUEL	21 - 22
PIECES DE RECHANGE	22
INSTRUCTIONS	22
COMMANDES DE BRÛLEUR	23
MATIÈRES LISTE (ARTICLES EN VRAC)	24

SÉCURITÉ DU PRODUIT

MEANING/DESCRIPTION	SYMBOLE	SIGNIFICATION/DESCRIPTION
<p>WARNING/CAUTION</p> <p>An appropriate safety instruction should be followed or caution to a potential hazard exists.</p>		<p>AVERTISSEMENT</p> <p>Une consigne de sécurité appropriée doivent être suivies ou un danger potentiel existe.</p>
<p>DANGEROUS VOLTAGE</p> <p>To indicate hazards arising from dangerous voltages.</p>		<p>TENSION DANGEREUSE</p> <p>Pour indiquer les dangers résultant des tensions dangereuses.</p>
<p>PROTECTIVE EARTH (GROUND)</p> <p>To identify any terminal which is intended for connection to an external conductor for protection against electric shock in case of a fault, or the terminal of a protective earth (ground) electrode.</p>		<p>CONDUCTEUR DE PROTECTION</p> <p>Identifie les bornes destinées à être raccordées à un conducteur de protection extérieur contre les chocs électriques en cas de défaut d'isolement, ou pour marquer la borne de la terre de protection.</p>
<p>HEAVY</p> <p>This product is heavy and reference should be made to the safety instructions for provisions of lifting and moving.</p>		<p>LOURD</p> <p>Ce produit est lourd et doit être soulevé/déplacé conformément aux instructions de sécurité.</p>
<p>DISCONNECT MAINS SUPPLY</p> <p>Disconnect incoming supply before inspection or maintenance.</p>		<p>DÉBRANCHER L'ALIMENTATION SECTEUR</p> <p>Débrancher la tension d'entrée avant toute inspection ou maintenance.</p>
<p>REFER TO MANUAL</p> <p>Refer to relevant instructions detailed within the product manual.</p>		<p>ATTENTION, SURFACE TRÈS CHAUDE</p> <p>Reportez-vous aux instructions applicables, indiquées dans le manuel du produit.</p>

GÉNÉRALITÉS

REMARQUE : CES INSTRUCTIONS D'INSTALLATION DOIVENT ÊTRE CONSERVÉES À PORTÉE DE MAIN DE L'UTILISATEUR EN VUE D'UNE CONSULTATION ULTÉRIEURE.

EXIGENCES DE LIVRAISON

L'AGA DC3 est livrée sur 1 palette.

Le kit d'installation de tuyau de ventilation (AG1M212542) se présente dans un carton distinct.

La cuisine doit être assez grande pour pouvoir manipuler un objet de $39 \frac{9}{16}$ po (1005 mm) x $29 \frac{1}{8}$ po (740 mm). À l'aide d'un gabarit en bois (planche avec roues pivotantes) de $\frac{1}{8}$ po (740 mm), vérifiez si l'espace disponible est suffisant pour faire passer l'AGA Dual Control montée à travers les portes et dans les locaux de la propriété jusqu'à son emplacement d'installation dans la cuisine. Étant donné que la hauteur de l'appareil est de $37 \frac{3}{4}$ po (960 mm) au sol et de $43 \frac{1}{4}$ po (1100 mm) sur la palette, vérifiez la présence d'obstacles en hauteur.

EXIGENCES GÉNÉRALES D'INSTALLATION

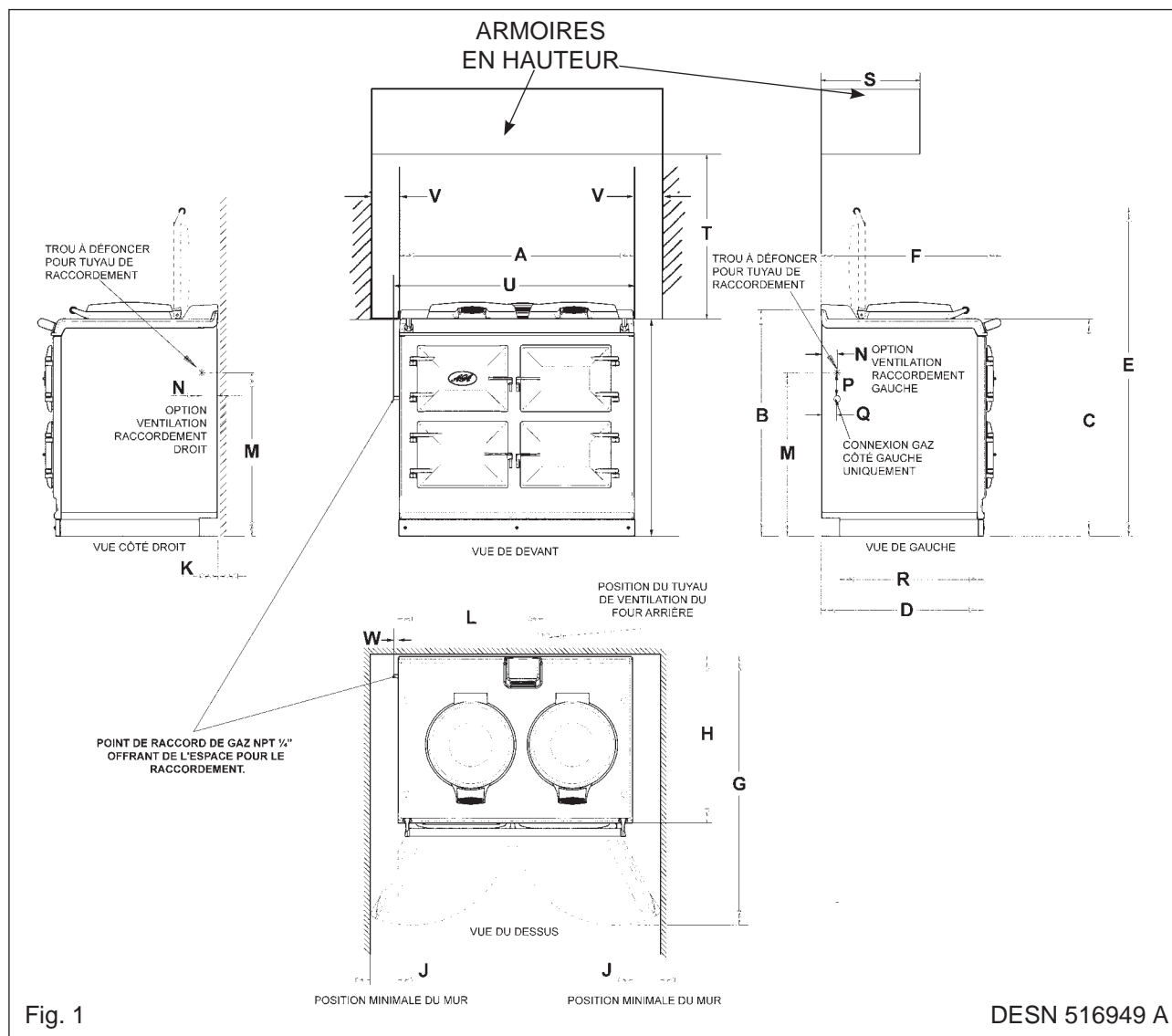
L'installation de la cuisinière doit être en conformité avec les exigences pertinentes du câblage et de renforcement réglementations locales. Il doit être conforme également à toutes les exigences pertinentes des codes locaux ou d'État.

Dans votre propre intérêt et afin de respecter la loi, tous les appareils devraient être installés conformément aux réglementations applicables par un distributeur AGA autorisé.



ATTENTION :
**CET APPAREIL EST LOURD. UTILISER DE L'ÉQUIPEMENT
ET LA MAIN-D'ŒUVRE ADÉQUATS POUR DÉPLACER LA CUISINIÈRE
ET PRÉVENIR LES DOMMAGES À L'APPAREIL OU AU SOL.**

DIMENSIONS DE L'APPAREIL - AGA DC3G



	A	B	C	D	E	F	G	H	J	K
mm	987	951	913	680	1388	760	1145	698	116	10
pouce	38 7/8	37 1/2	36	26 3/4	54 5/8	29 7/8	45 1/8	27 1/2	4 9/16	3/8

	L	M	N	P	Q	R	S	T	U	V	W
mm	565	689	43	118	55	634	330	760	996	75	9
pouce	22 1/4	27 1/8	1 3/4	4 5/8	2 1/8	25	13	30	39 3/16	3	3/8

Dimensions de la cuisinière

Pour installer la cuisinière, l'espace requis pour le « corps » de l'appareil doit être augmenté de 3/8 po (10 mm) par rapport aux chiffres indiqués ci-dessus. Cela procure une marge de sécurité tenant compte les variations naturelles des dimensions des gros moulages. Plus particulièrement, la largeur de la cavité de l'appareil devrait être critique.

POIDS DE L'APPAREIL (sans l'emballage)

Modèle : AGA Dual Control (DC3G) - 996 lb (452 kg)

RACCORD DU GAZ - AGA DC3G UNIQUEMENT

1/4 PO NPT MÂLE

MÂLE NPT 1/4" À L'ARRIÈRE GAUCHE DE L'APPAREIL.

REMARQUE : POINT DE RACCORD DE GAZ EN SAILLIE.

DONNÉES TECHNIQUES

Modèles AGA DC3G et DC5G

GAZ NATUREL	
ENTRÉE DE CHALEUR MAXIMUM	6,800 Btu/h
Dérivation thermostat	70
Injecteur brûleur principal	112
Injecteur de contrôle de gaz	4212
Minumum pression d'entrée	5" w.g.
Pression de brûleur	4" w.g.

INSTALLATION

Base de la cuisinière ou foyer

Il est essentiel que la base ou le foyer sur le/laquelle repose la cuisinière soit égal et en mesure de supporter l'entièreté du poids de la cuisinière. La base du socle AGA intégré doit être égale et située à une hauteur supérieure à celle du plancher afin d'en faciliter l'accès.

Socle

Le cache-socle frontal peut être retiré et ne doit pas être obstrué par le revêtement de sol ou le carrelage. Si nécessaire, placer la cuisinière en position surélevée par rapport aux tuiles de façon à assurer que le socle puisse être retiré.

Mur arrière

Cet appareil pouvant être utilisé en continu, ces instructions sont **IMPORTANTES**.

Murs combustibles

Les maisons construites avec des matériaux combustibles (bois, poutres et plaques de plâtre) nécessitent des protections particulières à la chaleur.

Un matériau incombustible derrière une fourchette devrait être au moins 1" (25mm) des panneaux isolants épais (Monolux ou équivalent) jusqu'à plaque de cuisson niveau.

REMARQUE PARTICULIÈRE : Vérifiez que le câblage électrique et les pièces en plastique ne passent pas dans le mur, sur la paroi extérieure, derrière ou directement au-dessus de la cuisinière.

Ce type de matériel peut vieillir prématurément s'il est continuellement exposé à une température ambiante.

En variante, le four peut être espacées de 1 1/2" (38mm) de la paroi pour créer un espace d'air.

L'écart d'air doit être laissé ouvert et PAS bloqué travers le bord supérieur.

Dégagements latéraux

Un écart de 1/8po (3 mm) est requis de chaque côté entre la plaque du dessus de la cuisinière et toute autre surface de travail qui y serait agencée. Cela permet le retrait en toute sécurité de la plaque du dessus si cela s'avère nécessaire ultérieurement.

Si la cuisinière doit être placée contre un mur latéral, il doit y avoir un espace de 4 9/16 po (116 mm) à droite comme à gauche afin de permettre l'accès à la porte du four.

Si l'AGA doit être installé dans une exclusion en brique, l'espacement minimal devrait être augmenté d'au moins 3/8po (10 mm) afin de prendre en compte que le mur ne soit pas en angle droit.

De plus, il doit y avoir un espacement minimal de 39 3/8po (1000 mm) afin de permettre l'entretien de la cuisinière.

Carrelage

Si la cuisinière est située dans une exclusion ou contre un mur qui sera carrelé, les carreaux ne doivent en aucun cas saillir au-dessus de la plaque du dessus de l'appareil. Il doit y avoir un espace suffisant pour retirer la plaque chauffante en vue d'un entretien ultérieur.

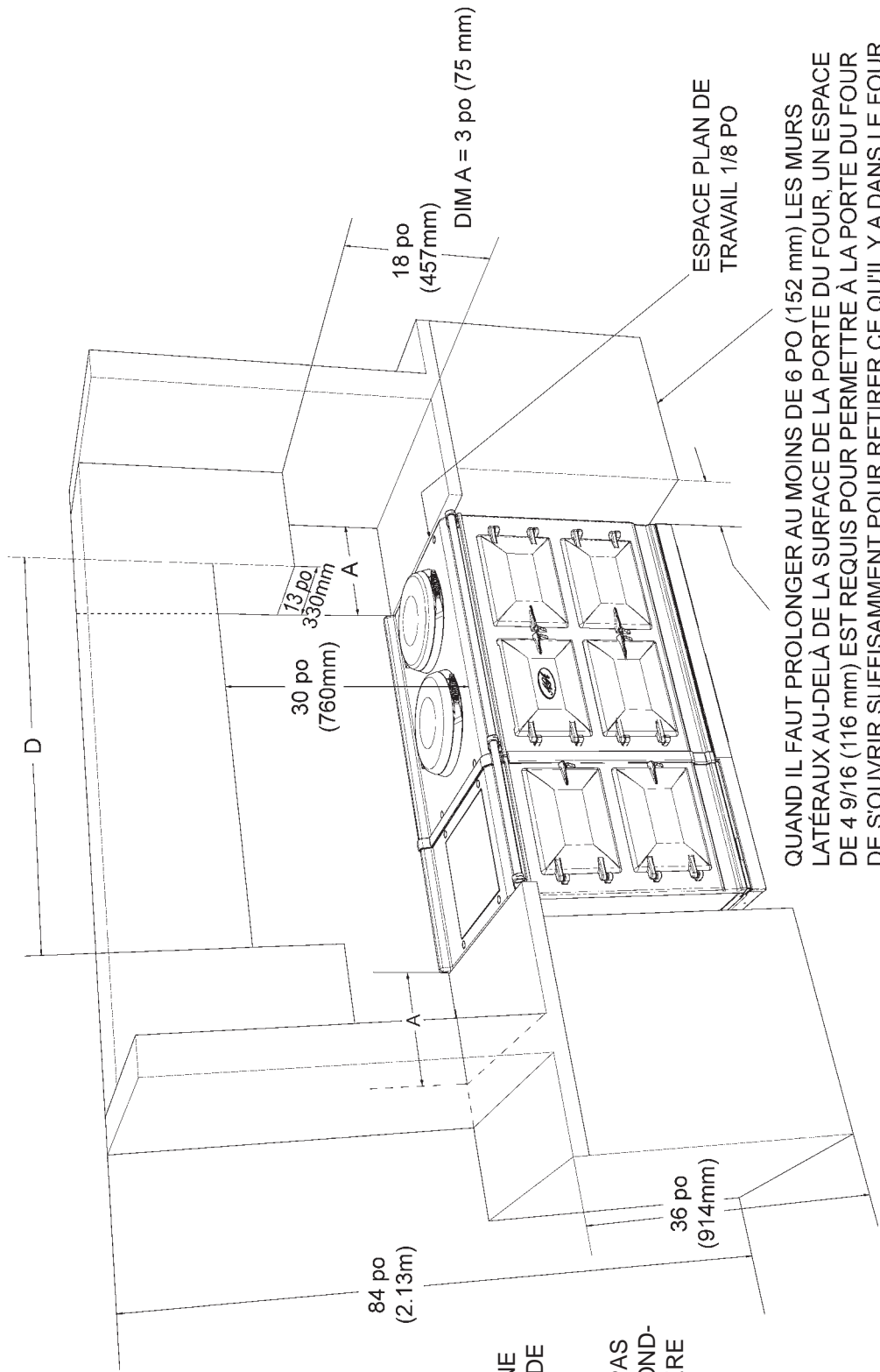
Un écart d'au moins $\frac{3}{8}$ po (10 mm) doit séparer l'arrière de la plaque du dessus et le mur derrière la cuisinière.

Armoires en hauteur

Afin d'éliminer le risque de brûlures ou d'incendie en raison de surfaces surchauffées, évitez de placer la plaque de cuisson sous des armoires de rangement.

Installation - Espace requis pour les matériaux combustibles de l'armoire proche de la cuisinière

1/2 PO D'ESPACE À L'ARRIÈRE PEUT ÊTRE OBTENU EN INSTALLANT L'APPAREIL CONTRE UN MUR NON INFLAMMABLE OU SI LE MUR QUI SE TROUVE DERRIÈRE LA CUISINIÈRE EST JUGÉ INFLAMMABLE, ALORS L'ESPACE MINIMUM DE L'ARRIÈRE DE LA CUISINIÈRE AU MUR INFLAMMABLE LE PLUS PROCHE EST DE 1 1/2 PO (38 mm)



QUAND IL FAUT PROLONGER AU MOINS DE 6 PO (152 mm) LES MURS LATÉRAUX AU-DELÀ DE LA SURFACE DE LA PORTE DU FOUR, UN ESPACE DE 4 9/16 (116 mm) EST REQUIS POUR PERMETTRE À LA PORTE DU FOUR DE S'OUVRIR SUFFISAMMENT POUR RETIRER CE QU'IL Y A DANS LE FOUR.

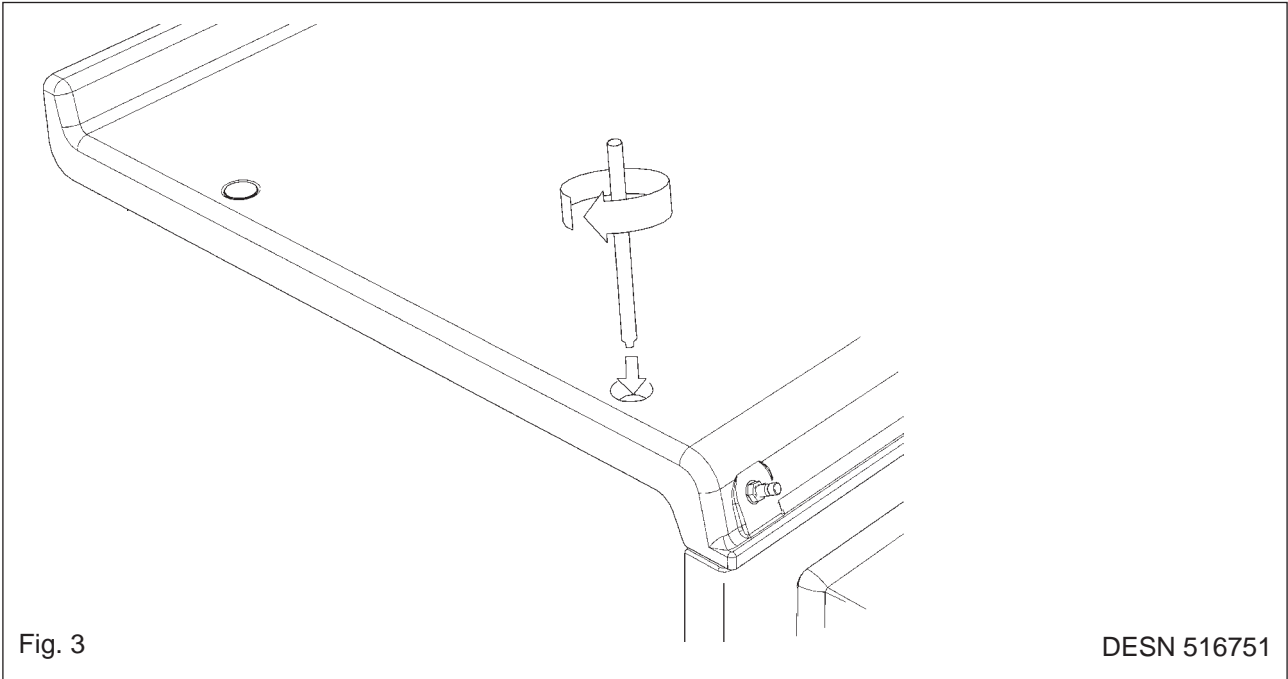
REMARQUE :
LES ARMOIRES EN HAUTEUR NE DOIVENT PAS EXCÉDER 13 po DE PROFONDEUR PROJETÉE AU-DESSUS DE LA CUISINIÈRE. LA DIMENSION « D » NE DOIT PAS ÊTRE INFÉRIEURE À LA PROFONDEUR NORMALE DE LA CUISINIÈRE

Fig. 2

DESN 516951

Ajustement de plaque du dessus- AGA DC3 (voir fig. 3)

Normalement, l'ajustement de la plaque du dessus est à éviter. Cependant, les dispositifs de réglage de plaque du dessus peuvent être utilisés pour améliorer l'alignement de la plaque du dessus.



CONNEXION À L'ALIMENTATION ÉLECTRIQUE - AGA DC3G



Risque de choc électrique



La plaque signalétique est située derrière le socle amovible, voir Fig. 4A, Page 11.

Cet appareil doit être raccordé à une mise à terre électrique.

NE PAS brancher à l'alimentation électrique avant que l'appareil ne soit mis à terre de façon permanente.

Cet appareil doit être branché à une alimentation permanente métallique mise à terre ou un connecteur de terre doit être branché à la borne de terre ou au fil conducteur de l'appareil.

Le non-respect de ces consignes pourrait entraîner comme conséquences la mort ou des blessures graves.

Cette cuisinière doit être alimentée par un courant de 240 V, 60 Hz, et branchée à un circuit de dérivation individuel et adéquatement mis à terre protégé par un disjoncteur. À 240 V, elle a une charge maximale de 30 A. Le branchement électrique doit être effectué par un électricien qualifié. Cet appareil doit être installé conformément aux codes régionaux ou, en l'absence de codes, au Code de l'électricité national.

- L'installation du produit nécessite un circuit de 240 V/40 A séparé (et non partagé) et protégé par un circuit de dérivation approprié.
- Le câble d'alimentation de votre cuisinière est muni d'une prise standard à quatre (4) broche de type 14-50P (pour une prise 14-50R).

La méthode de branchement à la source d'alimentation électrique doit faciliter l'isolation électrique complète de l'appareil.

La connexion et l'isolation secteur ne devraient être positionnés au-dessus de la cuisinière, mais plutôt à l'endroit indiqué Fig. 4A, page 11.

CETTE CUISINIÈRE DOIT ÊTRE COMPLÈTEMENT ISOLÉE DU CIRCUIT ÉLECTRIQUE AVANT L'ENTRETIEN. LA CUISINIÈRE EST CONÇUE POUR LE VOLTAGE INDIQUÉE SUR LA PLAQUE SIGNALÉTIQUE, QUI EST SITUÉE DERRIÈRE LE CACHE-SOCLE.

ACHEMINEMENT DU CÂBLE SECTEUR - AGA DC3G

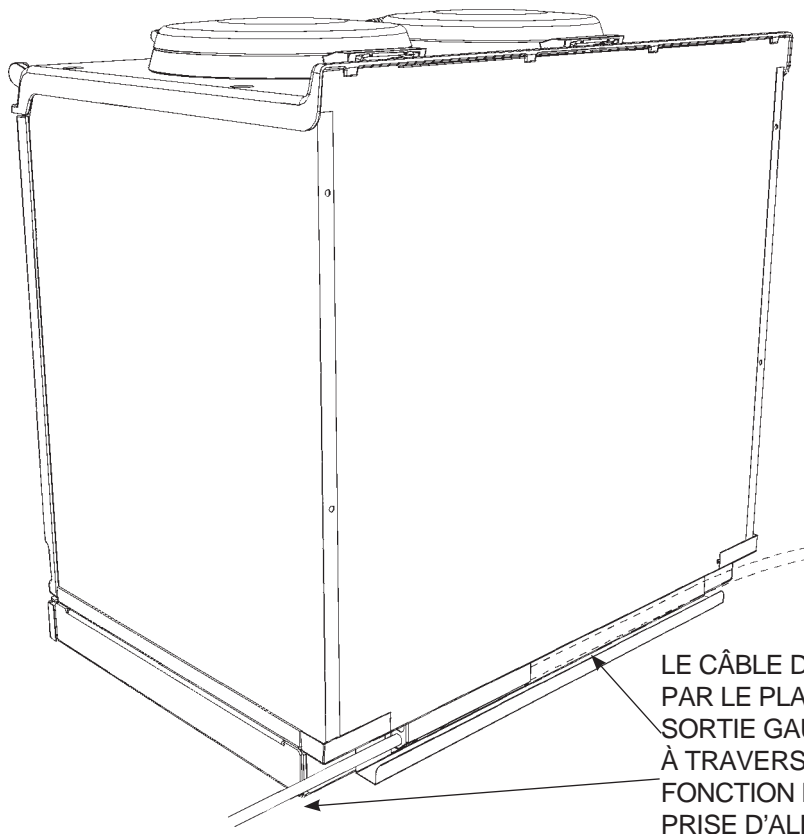
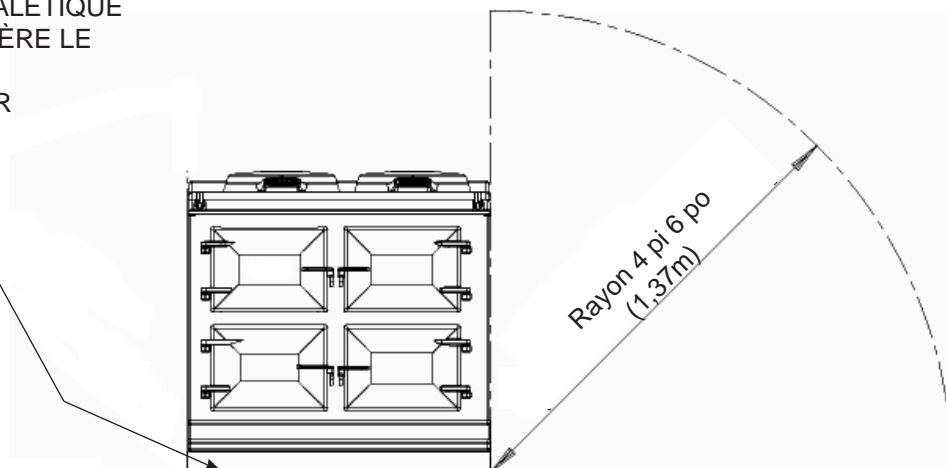


Fig. 4

DESN 516643

PLAQUE SIGNALÉTIQUE SITUÉE DERRIÈRE LE SOCLE, TIRER POUR RETIRER



LE BRANCHEMENT À L'ALIMENTATION SECTEUR ET LE POINT D'INSTALLATION DOIVENT SE TROUVER DANS LA ZONE INDICUÉE

Fig. 4A

DESN 516295

SYSTÈME DE RACCORDEMENT

VOIR FIGS. 5, 6, 7, 8 & 9

Le système de raccordement doit être installé conformément aux codes fédéraux, provinciaux et locaux.

Seul véritable AGA approuvé conduit de fumée doit être utilisé.

Permise fumée longueur maximale terme y compris coudes = 13 pieds

Les produits de la combustion proviennent d'un ventilateur alimenté par le tuyau de raccordement de 2 po (50 mm) de diamètre qui peut aller jusqu'à 4 m de longueur avec un coude max. de 4 x 90°. Les sorties de l'appareil peuvent se faire par l'arrière, le côté gauche ou le côté droit (voir Fig. 6 et 7).

Le tuyau de raccordement doit sortir de la plaque de fixation du mur extérieur de 1 po (25 mm) (voir fig. 5).

Position de borne

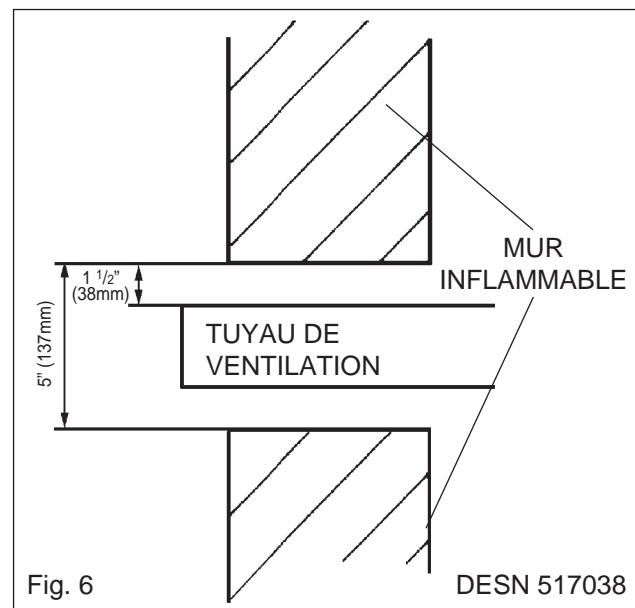
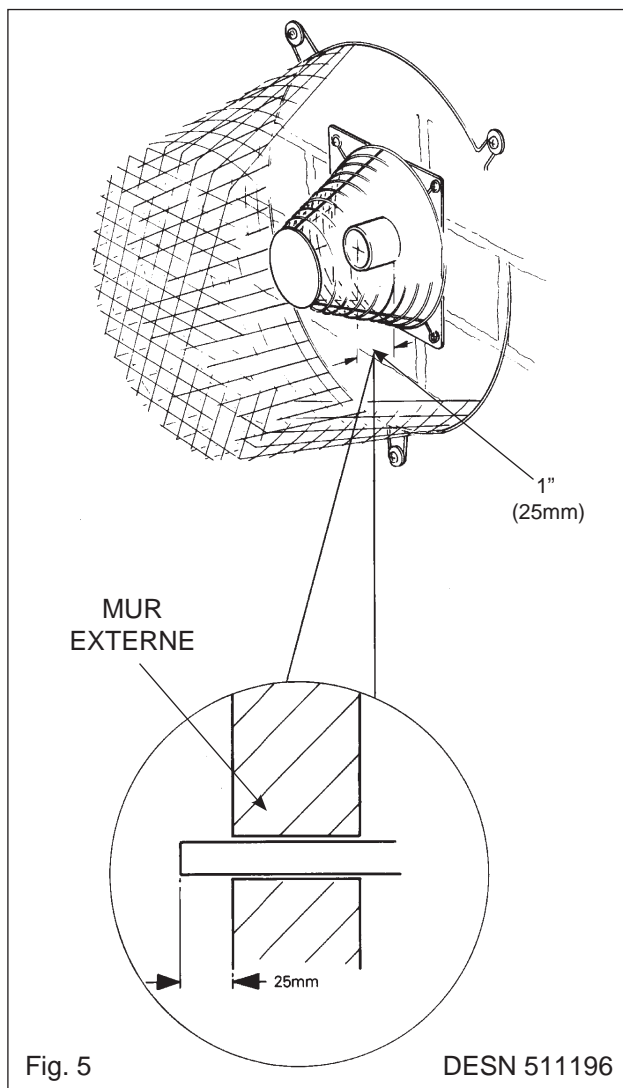
Les espaces minimum à respecter entre la borne et les ouvertures de ventilation et les fermetures sont indiqués fig. 7.

Si la borne est installée à 23 ⁵/₈ po (600 mm) sous une gouttière en plastique, une protection en aluminium de 39 ³/₈ po (1000 mm) de long doit être installée en dessous et immédiatement sous la gouttière ou l'avant-toit. Si la borne est installée à 17 ³/₄ po (450 mm) sous une gouttière en plastique, une protection en aluminium de 29 ¹/₂ po (750 mm) de long doit être installée en dessous et immédiatement sous la gouttière ou l'avant-toit.

Protection de borne

Une protection de borne est fournie avec la cuisinière. Elle doit être installée, si l'extrémité du raccordement est à moins de 78 ³/₄ po (2 m) au-dessus du niveau du sol, ou s'il y a risque d'endommagement.

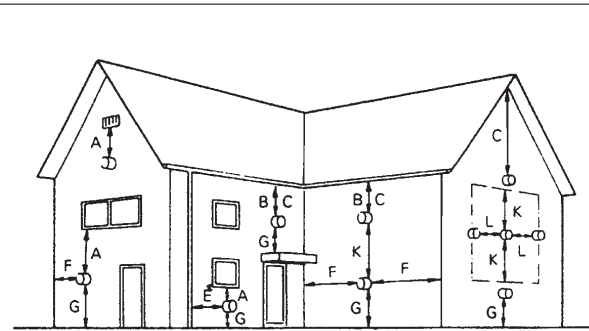
Une fois installée, elle doit être placée de manière à laisser un jeu minimum de 2 po (50 mm) autour de la borne et être centrée par rapport à la borne.



REMARQUE : UN TROU DE DÉGAGEMENT DE 5" EST NÉCESSAIRE DANS LE MATÉRIEL COMBUSTIBLE POUR LAISSER 1 ¹/₂" DE JEU AUTOUR DU TUYAU DE RACCORDEMENT, (Voir Fig. 8).

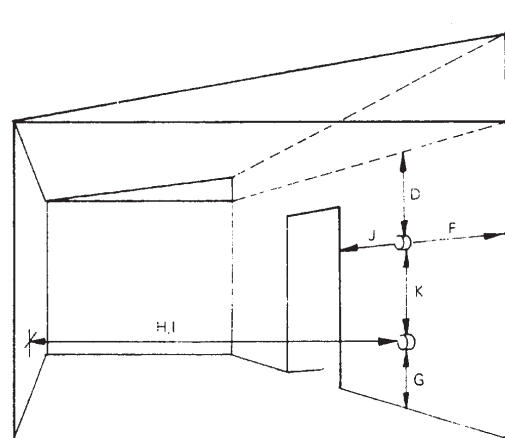
Dimensions minimum à respecter pour les bornes de raccordement

Espace - position	Minimum po/mm
A Directement sous une fenêtre ouvrable, une ventilation d'air ou toute autre ouverture de ventilation	11 ³ / ₄ po/300
B Sous la gouttière, tuyau de renvoi/d'évacuation	3 po/75
C Sous l'avant-toit	7 ⁷ / ₈ po/200
D Sous un balcon ou le toit d'un garage	7 ⁷ / ₈ po/200
E À partir du tuyau de renvoi et des tuyaux d'évacuation verticaux	5 ⁷ / ₈ po/150
F À partir des coins externes et internes	11 ³ / ₄ po/300
G Au-dessus du niveau du sol adjacent ou du balcon	11 ³ / ₄ po/300
H Depuis la surface face à la borne	23 ⁵ / ₈ po/600
I Face aux bornes	47 ¹ / ₄ po/1200
J Depuis l'ouverture (porte/fenêtre) du garage dans l'habitation	47 ¹ / ₄ po/1200
K Verticale depuis une borne	59 po/1500
L Horizontale depuis une borne	11 ³ / ₄ po/300



AUTOUR DE LA MAISON

DESN 511052



SOUS LE GARAGE, ETC.

DESN 511053

Fig. 7

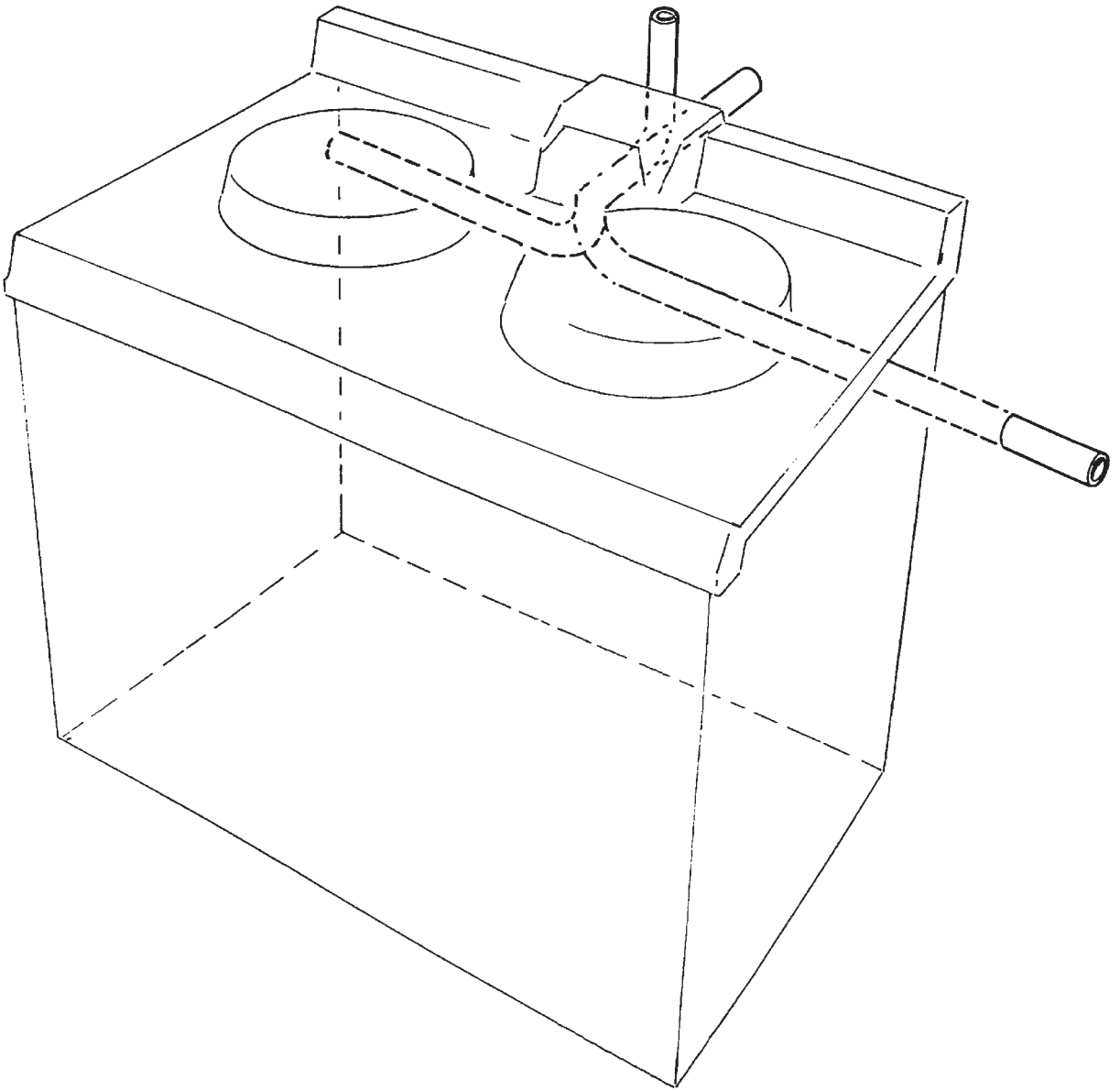
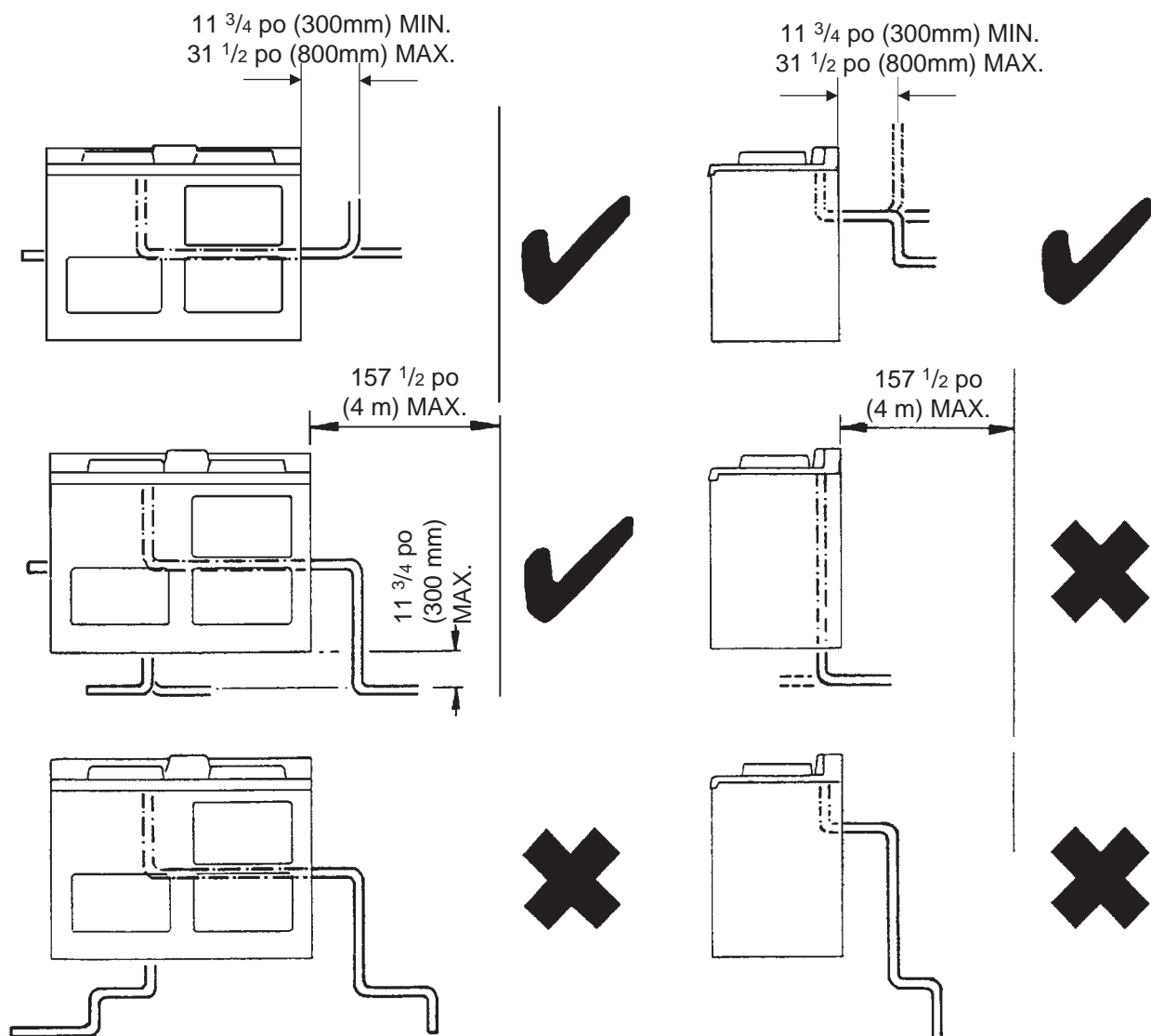


Fig. 8

DESN 516850



UNE CONFIGURATION ALLANT JUSQU'À 11 3/4 PO (300 mm) SOUS L'APPAREIL EST AUTORISÉE, MAIS AVEC UN SEUL COUDE.

IL EST INTERDIT **D'AVOIR** DEUX COUDES.

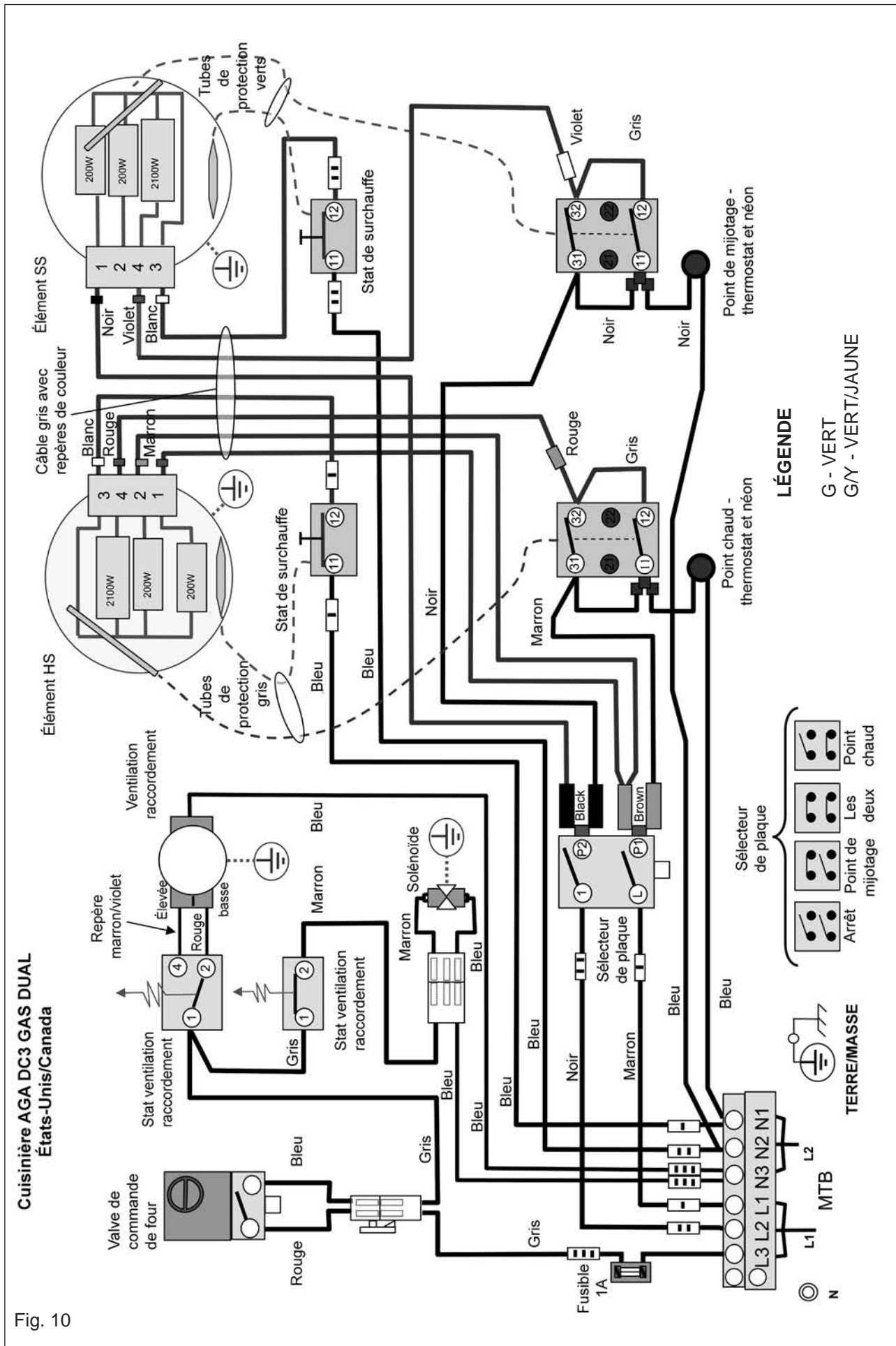
RISE VERTICALE MAXIMALE = 59 1/16" (1500mm)

VERTICALE DOIT ÊTRE AU MOINS 11 3/4" (300mm) À PARTIR DU PRODUIT MAIS PAS PLUS DE 31 1/2" (800mm) AVANT VERTICAL.

Fig. 9

DESN 517112 A

SCHÉMA DE CÂBLAGE - AGA DC3G



ARRIVEE DE GAZ - FILETAGE DE NORDE AMERICAIN

NOTA: UN REGULATEUR DE GAZ DOIT ETRE INSTALLE DANS UN EMBLEMMENT ACCESSIBLE SUR LA TUYAUTERIE, A L'EXTERIEUR DE LA CUISINIERE POUR OUVRIR OU FERMER L'ARRIVEE DE GAZ SUR L'APPAREIL.

TOUS LES REGULATEURS DOIVENT AVOIR UN FILETAGE A LA NORME AMERICAIN.

Puissance admissible maximale: 2 kW (6,800 Btu/h)

Tuyau d'entrée du gaz : Mâle NPT ¼" à l'arrière gauche de l'appareil.

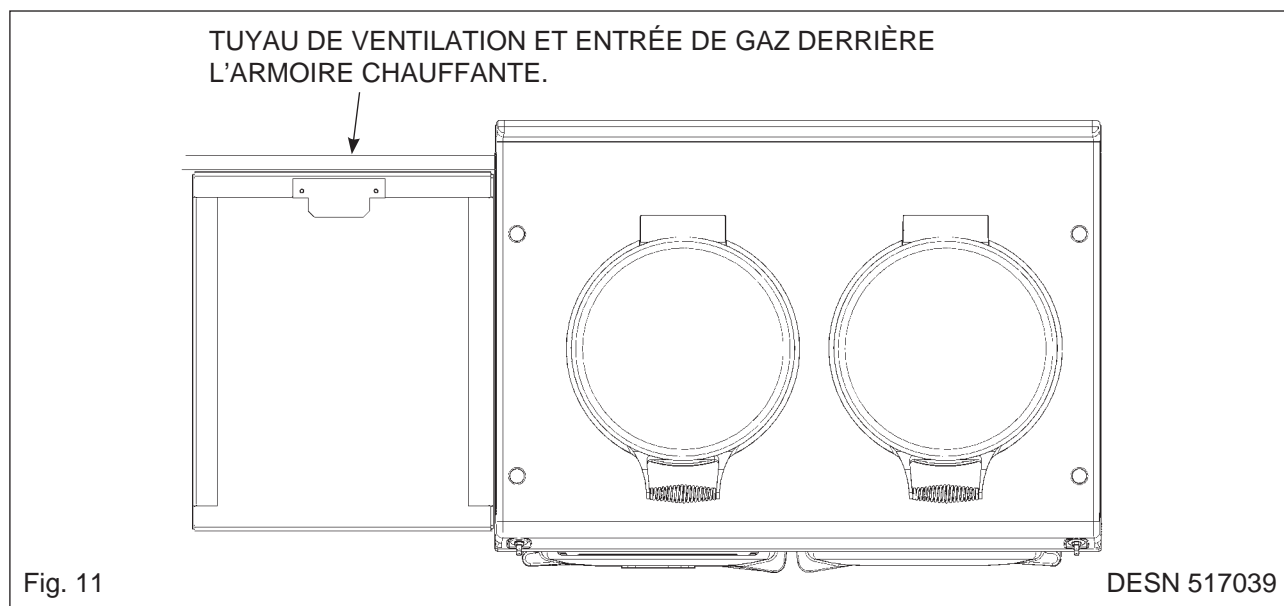
La pression maximale d'arrivée de gaz sur l'appareil ne doit pas dépasser 10" w.g. pour le Gas Naturel . La pression minimale doit être de 5" w.g. pour le gaz naturel pour avoir la pression correcte au niveau au collecteur.

L'appareil et sa soupape d'arrêt doivent être déconnectés du réseau d'arrivée de gaz lors de tout essai de pression de ce réseau à plus de 1/2 psig (3,5kPa). Il faut isoler l'appareil du réseau d'arrivée de gaz en fermant sa soupape d'arrêt manuelle pendant un essai de pression de ce réseau à 1/2 psi (3,5 kPa) ou moins.

Après achèvement, tester l'installation de gaz en ce qui concerne sa bonne condition et sa purge correcte. Les tests de recherche de fuites éventuelles seront effectués en conformité avec les instructions du constructeur.

NOTE: Pour s'assurer qu'il n'existe pas de fuites de gaz sur des nouveaux raccordements, utiliser de l'eau savonneuse.

Sur les modèles DC5, le tuyau d'entrée du gaz et le tuyau de ventilation se trouvent derrière l'armoire chauffante, (voir Fig. 11).



ARRIVEE D'AIR

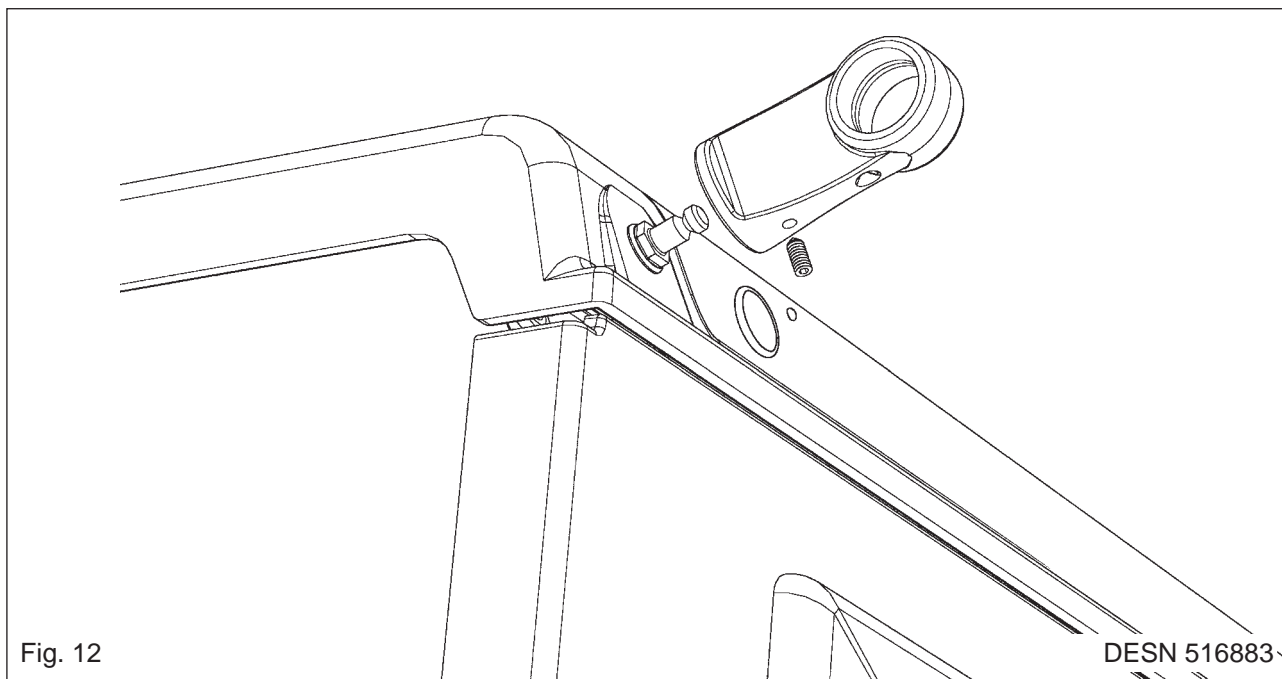
Alimentation cuisine ou interne

L'appareil doit être installé dans une pièce répondant aux normes de ventilation en vigueur mais, dans tous les cas, la pièce doit avoir une bouche d'aération permanente d'une surface libre d'au moins 14in² (36cm²).

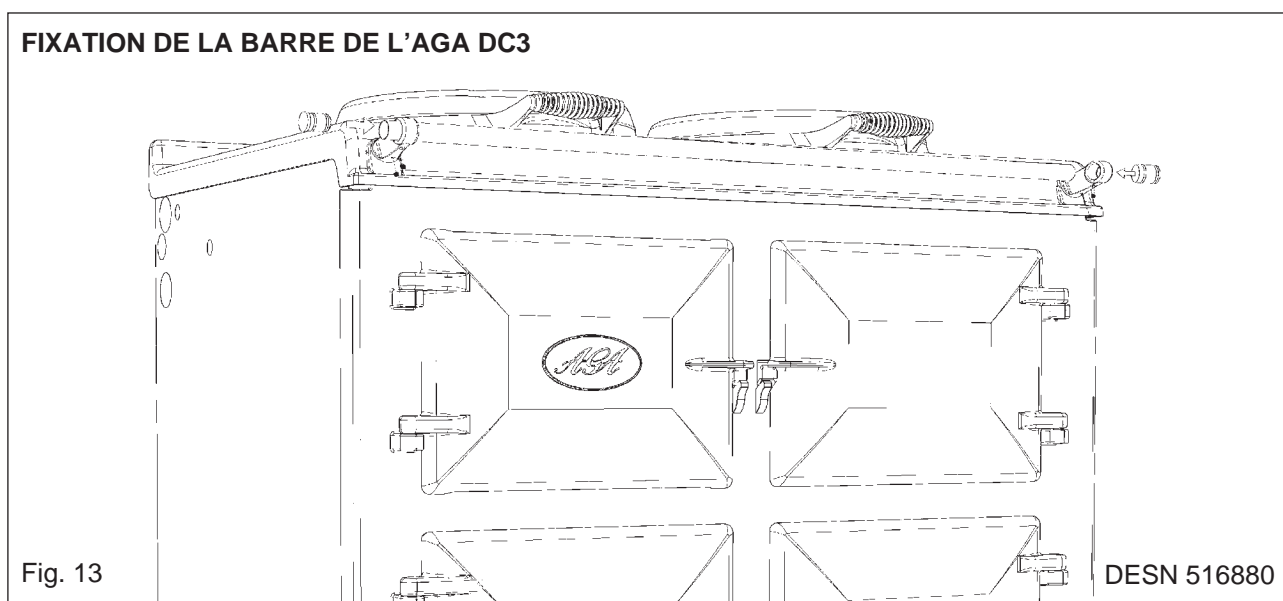
Si un ventilateur extracteur est installé à proximité de la cuisinière, une ventilation auxiliaire doit être prévue pour répondre aux besoins du ventilateur sans intervenir sur l'efficacité de la combustion ou l'état du conduit de cheminée.

AGA DC3G HANDRAIL CONEXION

1. Installez le crochet de la barre par-dessus le goujon de fixation rattaché à la plaque du dessus. Serrez les vis sans tête les plus proches de l'appareil. (voir fig. 12).



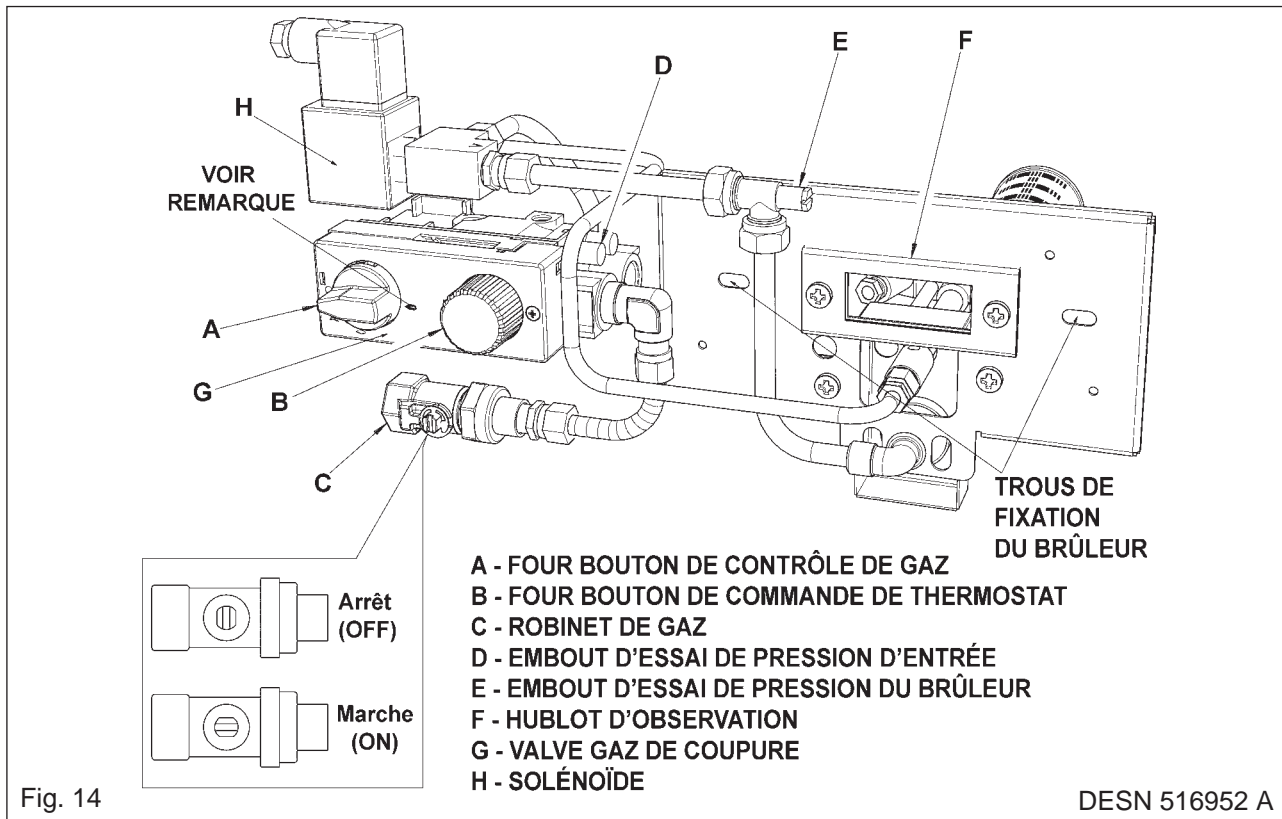
2. À côté de la barre, les capuchons d'extrémité et la poignée doivent être installés.
Glissez la barre sur les crochets.



3. Une fois le montage terminé, verrouillez la barre en serrant les vis sans tête sur le dessous de chaque crochet.
4. Une fois les barres verrouillées, installez les capuchons d'extrémité. Les capuchons d'extrémité doivent être poussés avec prudence jusqu'à ce qu'ils reposent fermement sur la surface externe de chaque crochet (une légère tache de lubrifiant tel que du savon ou un plat sur le capuchon joints toriques peuvent alléger montage).
5. Enfin, monter le socle du tableau de bord pour les aimants sur le devant de la plinthe. Assurez-vous que la planche de bord de socle est situé au centre et ne surplombe pas la gamme.

La commission pour l'AGA Dual Control stipule, comme indiqué dans les instructions d'installation correspondantes, de procéder au contrôle du fonctionnement de chacun des éléments de l'AGA Dual Control.

MISE EN SERVICE



Essai de pression d'entrée

- 1 Tournez le bouton de commande en position d'arrêt (A), et débranchez la cuisinière.
- 2 Retirez la face en tirant le bouton de commande de la plaque chauffante, puis retirez les quatre vis de fixation.
- 3 Retirez la vis de l'embout d'essai de pression d'entrée (D) et assemblez le tube en caoutchouc sur l'embout.
- 4 Tournez le robinet de gaz (C) et réinstallez la face pour vous assurer que le tube d'essai de pression en caoutchouc passe par l'orifice du bouton de commande de la plaque chauffante dans la face.
- 5 Raccordez le tube au manomètre.
- 6 Branchez.
- 7 Suivez les instructions sur les paragraphes 1-4 « PROCÉDURE D'ALLUMAGE » page 20, puis vérifiez la pression d'entrée, 8" w.g.

Essai de pression du brûleur

- 1 Tournez le bouton de commande en position d'arrêt (A), et débranchez la cuisinière.
- 2 Retirez la face en tirant le bouton de commande de la plaque chauffante, puis retirez les quatre vis de fixation.
- 3 Retirez la vis de l'embout d'essai de pression d'entrée (E) et assemblez le tube en caoutchouc sur l'embout.
- 4 Tournez le robinet de gaz (C) et réinstallez la face pour vous assurer que le tube d'essai de pression en caoutchouc passe par l'orifice du bouton de commande de la plaque chauffante dans la face.
- 5 Installez le tube du manomètre sur l'embout d'essai (E).
- 6 Branchez.
- 7 Suivez les instructions sur les paragraphes 1-4 « PROCÉDURE D'ALLUMAGE », puis vérifiez la pression du brûleur, 4" w.g.

REMARQUE : La vis de réglage de pression du brûleur se trouve derrière le couvercle de la valve.


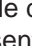
Vérifier les fuites autour du mamelon d'essai de pression après remontage.

Les tests de fuite de l'appareil doit être effectuée selon les instructions du fabricant (Voir <<service annuel>>).

MISE EN SERVICE

ATTENTION : AVANT L'ALLUMAGE : ASSUREZ-VOUS QUE LE BOUTON (A) EST EN POSITION D'ARRÊT (VOIR FIG. 14 VÉRIFIEZ ÉGALEMENT QUE LA CUISINIÈRE EST ALLUMÉE (ON), QUE LE ROBINET DE GAZ (C) EST EN POSITION MARCHÉ (ON) (VOIR FIG. 16) ET QUE L'AGA EST BRANCHÉE.

PROCESSUS D'ALLUMAGE - VOIR FIG 14-20

- 1 Le débit de gaz du brûleur principal est réglé avec le bouton de température (B) (voir fig. 14). Assurez-vous d'abord que les boutons sont entièrement tournés dans le sens des aiguilles d'une montre. Le bouton (A) en position Arrêt (OFF) et le bouton (B) sur le réglage minimum (fine extrémité de la bande blanche).
- 2 Tournez lentement le bouton Marche/Arrêt (ON/OFF) (A) dans le sens inverse des aiguilles d'une montre vers la position () jusqu'à ce qu'il soit en butée, appuyez et maintenez pendant 5 secondes (le gaz ne circule que sur le brûleur contrôlant la flamme) (voir fig. 16).
- 3 Continuez d'appuyer sur le bouton (A) tout en tournant plus dans le sens contraire des aiguilles d'une montre vers la position () (le dispositif piézoélectrique s'active). Continuez à appuyer pendant 10 secondes avec la flamme présente sur le brûleur (s'il ne s'allume pas, recommencez les étapes 2 et 3). (voir fig. 17).
- 4 Une fois allumé, relâchez le bouton et tournez plus dans le sens inverse des aiguilles d'une montre vers la position Marche (ON) (symbole de grande flamme) (voir fig. 18). Le gaz pilote circule et le gaz principal circule en fonction du réglage de l'appareil (bouton B).
- 5 Tournez lentement le bouton de température (B) dans le sens inverse des aiguilles d'une montre dans la bande blanche (position FAIBLE). Laissez en position faible pendant au moins 60 minutes, (voir fig. 19).

REMARQUE : La position FAIBLE est obtenue en tournant le bouton (B) petit à petit dans la bande blanche jusqu'à ce qu'une petite flamme apparaisse dans le hublot d'observation (F) (voir fig. 14).

- 6 Au bout de 60 minutes, tournez le bouton (B) dans le sens inverse des aiguilles d'une montre vers la position du milieu sur la bande verte pour obtenir un fonctionnement normal. (voir fig. 20).

REMARQUE : Il faudra jusqu'à 24 heures pour tous les fours pour atteindre la température de fonctionnement, l'indicateur de la chaleur du four peut afficher vert avant cela. Une fois que les températures du four sont à la température de fonctionnement, il peut être nécessaire de faire un réglage fin pour le bouton de commande du four pour atteindre les températures souhaitées. Il est déconseillé de faire d'autres changements à la molette de contrôle une fois la température souhaitée est atteinte.

Si la cuisinière est froide au moment de l'allumage, de la buée peut apparaître sur l'émail. Essayez immédiatement pour éviter les tâches.

SI LA FLAMME VENAIT À S'ÉTEINDRE POUR UNE RAISON QUELCONQUE, ATTENDEZ TROIS MINUTES (MINIMUM) AVANT DE LA RALLUMER.

SERVICE ANNUEL

Il est conseillé de faire réviser la cuisinière régulièrement tous les ans.

Prévoyez d'éteindre la cuisinière la veille afin qu'elle soit froide pour l'arrivée du technicien d'entretien.

1. Coupez l'alimentation de la appareil.
2. Isoler l'alimentation en gaz en fermant le robinet d'arrêt du gaz. Voir Fig. 14. Ceci est accessible en retirant la planche de bord du panneau de commande (4 vis).
3. Briser le écrou hexagonal et enlever 2 vis de fixation du brûleur. (Fig. 14).
4. Repérez les fils électriques de la vanne de gaz et électrovanne et connecteurs inline déconnexion.
5. Ensemble de brûleur peut maintenant être retiré de la chambre de combustion.

NOTA Vérifiez que la longueur est suffisante tube thermostat capillaire pour permettre l'assemblage du brûleur à être posé sur une surface de travail sans détacher la partie sensible de la partie supérieure du four à rôtir.

6. Brossez légèrement le haut perforé du brûleur et vérifiez que le venturi n'est pas obstrué par de la poussière ou de la peluche.

NOTA: IL PEUT ETRE NECESSAIRE D'ENLEVER LA VEILLEUSE ET DE DEMONTER LE BRULEUR POUR VERIFIER QU'IL EST PROPRE.

7. Vérifiez l'état de la pointe de supervision thermocouple de flamme pour se assurer qu'il est propre. Il doit être dépourvu de charbon. Si le bout est très oxydé par la chaleur, le thermocouple doit être démonté et remplacé par un neuf. Examinez et nettoyez les pièces de la veilleuse avec une brosse. Examinez le tuyau de l'allumeur pour vérifier que l'isolation PTFE est intacte et solidement connectée à l'électrode d'allumage. Nettoyez le charbon déposé sur l'électrode.
8. Remonter brûleur de gaz de manière inverse.

NOTA: IL PEUT ETRE NECESSAIRE POUR RETIRER L'ENSEMBLE SUPERVISION ET FLAMME ENLEVER LE BRÛLEUR AFIN DE VÉRIFIER QU'ELLE EST PROPRE.

9. Inspectez et nettoyez les pales du ventilateur de ventilation, enlever les débris à l'aide d'une brosse douce, l'accès à ce ventilateur peut être fait en retirant le capot de centre (fixation d'une vis à l'intérieur haut fente de sortie).
10. Ouvrez l'arrivée de gaz, mettez sous tension et suivez les instructions pour l'allumage du brûleur
11. Vérifiez que les flammes de la veilleuse et du brûleur brûlent régulièrement et que le thermocouple est enveloppé dans la flamme de la veilleuse.
12. Vérifiez la principale brûleur et la flamme pour motif de flamme correcte. Le flamme du brûleur en position maximum doit être surtout bleue avec des pointes jaunes et présenter une bande de flammes de hauteur égale 100 mm (4 po). Se assurer que tous les ports de flamme ont cross-éclairé et que la flamme de la supervision est exempt de suie.
13. La profondeur des placards installés au-dessus de la surface de cuisson de la cuisinière ne doit pas dépasser 330 mm (13 po).

NOTA: N'ESSAYEZ PAS DE FAIRE L'ENTRETIEN DE VOTRE CUISINIÈRE VOUS-MÊME. PRENEZ CONTACT AVEC VOTRE DISTRIBUTEUR LOCAL AGA EN INDIQUANT LE MODÈLE ET LE NUMÉRO DE SÉRIE DE L'APPAREIL AINSI QUE VOTRE NOM ET VOTRE ADRESSE.

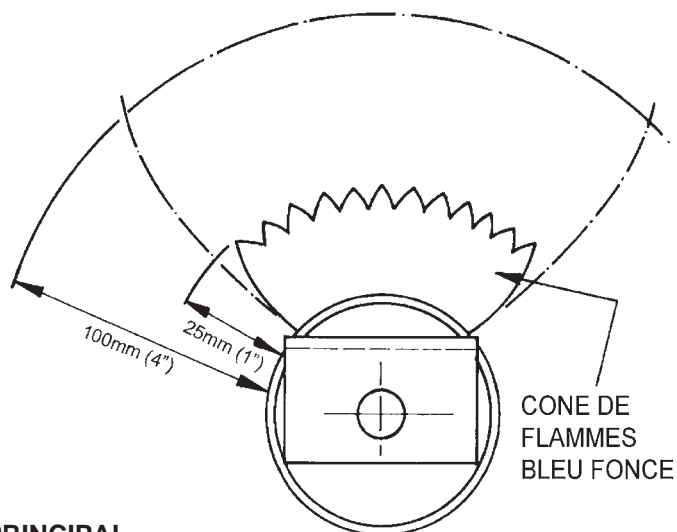


Fig. 14 A **BRULEUR PRINCIPAL**

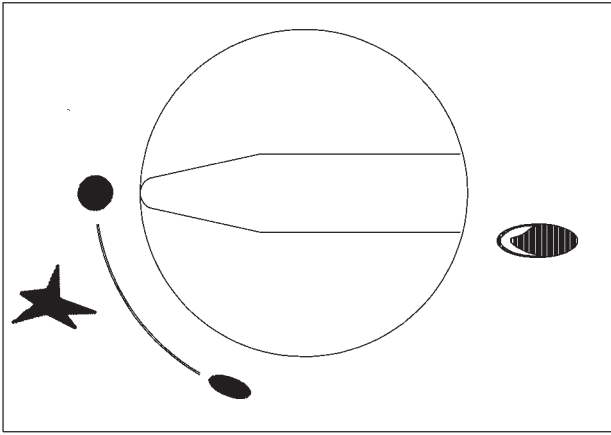
DESN 516968

PIECES DE RECHANGE

En cas de défaillance d'un qui doit être remplacé, prenez contact avec votre distributeur AGA qui vous fournira la pièce de rechange nécessaire.

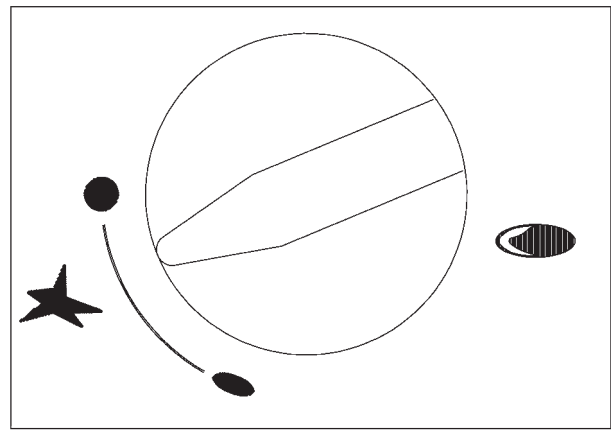
INSTRUCTIONS

L'utilisateur doit conserver ce manuel. Donnez-lui toutes les instructions nécessaires pour un fonctionnement en toute sécurité.



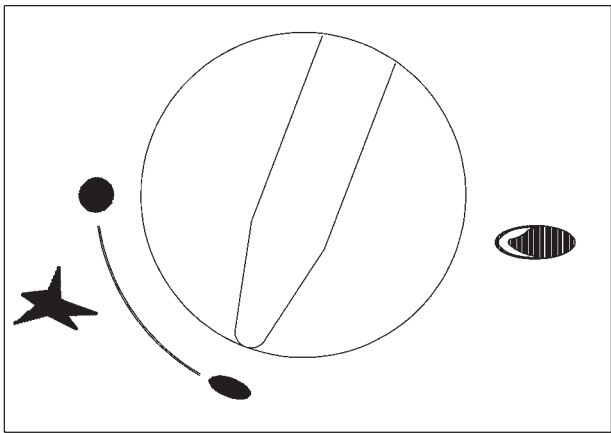
POSITION ARRÊT

Fig. 15



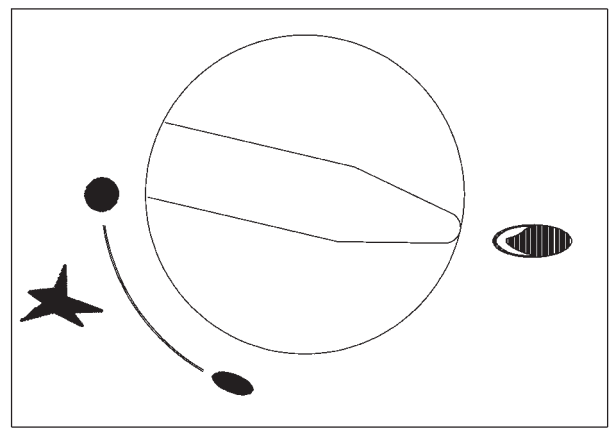
POSITION ALLUMAGE

Fig. 16



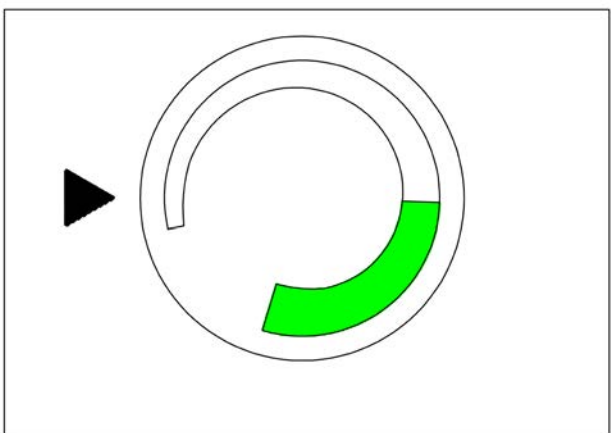
**CONTRÔLE DE FLAMME
POSITION BRÛLEUR**

Fig. 17



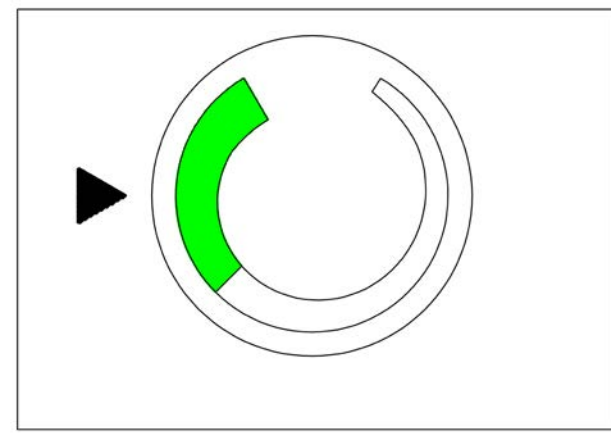
**BRÛLEUR PRINCIPAL
POSITION MARCHÉ**

Fig. 18



FAIBLE

Fig. 19



FONCTIONNEMENT NORMAL

Fig. 20

MATIÈRES LISTE (ARTICLES EN VRAC)

DESCRIPTION	RÉF.	QTÉ	À COCHER
PLAQUE DE CALIBRATION DU FOUR DE CUISSON	AE2M231432	1	()
GRILLE DU FOUR	AE4M211863	3	()
GRILLE – FOUR	AG2M210636	1	()
GRIL – LARGE	AG4M210268	1	()
GRIL – PETIT	AG4M210269	1	()
BROSSE	EACS23230	1	()
GRILLE-PAIN	EACS47380	1	()
PLATEAU À VIANDE – PETIT	EMTY530217	1	()
PLATEAU À VIANDE – GRAND	EMTY530218	1	()
LIVRE DE RECETTES AGA (2 ET 4 FOURS)	EACS40640	1	()
FACE DE SOCLE	AE1M231475	1	()
PLAQUE – BLOCAGE SORTIE	AG2M210568	4	()
BARRE	AE4M231411	1	()
SUPPORT DE BARRE	AE4M212288	2	()
JOINT TORIQUE (PETIT)	AE4M212293	4	()
CAPUCHONS D'EXTRÉMITÉ (BARRE)	AE4M212290	2	()
VIS CONIQUE SANS TÊTE M5 X 12 MM	KGRB500674	2	()
VIS SANS TÊTE DE PRISE M5 X 10 MM	KGRB50509	2	()
TUYAU DE RACCORDEMENT – HORIZONTAL	AG4M210566	1	()
CLÉ ALLEN 2,5 MM	AE4M280592	1	()
CLÉ ALLEN 3 MM	AE4M280593	1	()
OUTIL DE RÉGLAGE DE TABLE DE CUISSON	AE4M280388	1	()
COUDE 'S' DU TUYAU DE RACCORDEMENT	AG4M212518	1	()
KIT DE RACCORD	AG4M211746	1	()
KIT DE JOINT TORIQUE	AG4M211747	1	()
SUPPORT – TUYAU DE RACCORDEMENT	AG4M210358	1	()
VIS M5 X 8 MM À TÊTE CYLINDRIQUE POZI ZINC/PLAQUÉE	KPAN52581	2	()
<u>EMBALLÉS SÉPARÉMENT</u>			
TUYAU DE RACCORDEMENT/PROTECTION DE BORNE	AG1M212487	1	()
KIT DE RALLONGE DE TUYAU DE RACCORDEMENT	AG1M212542	LE CAS ÉCHÉANT	()

**Pour des conseils ou plus de précisions,
contactez votre spécialiste AGA local.**

En raison de la politique d'amélioration continue
des produits d'AGA, la société se réserve le droit de
modifier les exigences et d'apporter des
modifications aux appareils décrits et illustrés en tout
temps.



Fourni par

AGA Marvel
1260 E. Van Deinse St.
Greenville, MI, 48838

Entreprise (616) 754-5601
Fax (616) 754-9690
Numéro sans frais 800-223-3900

www.agamarvel.com